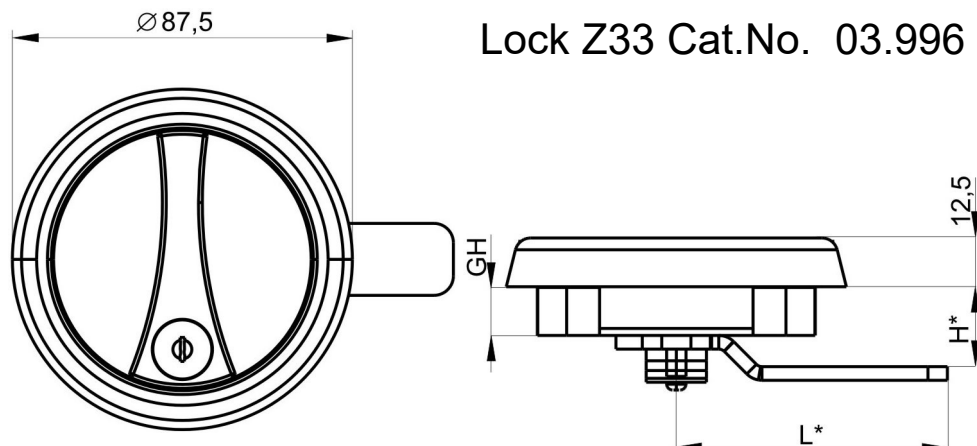


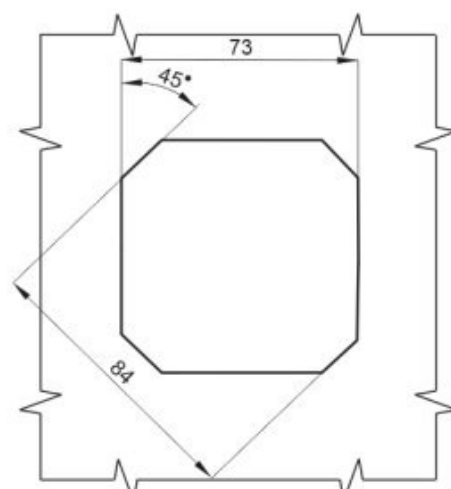
Lock Z33 Cat.No. 03.996



Cut out

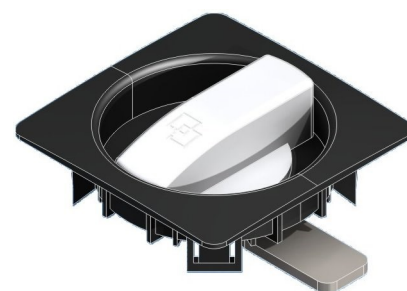
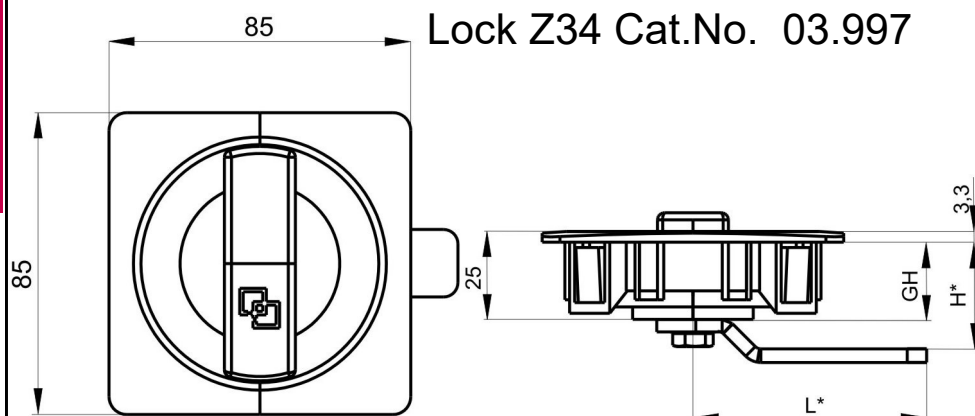
H	Cam 1 pkt	Cam 2 pkt	Cam 3 pkt
GH=12,5			
2	601	625	631
3,5	602		632
6,5	603		633
9,5	604		634
12,5	605		635
15,5	606		636
18,5	607		637
21,5	608		638

Material:
body - Polyamid PA6
cam - steel, zinc plated
insert - alloy ZnAl,



Symbol * indicates the possibility of dimension changes

Lock Z34 Cat.No. 03.997



H	Cam 1 pkt	Cam 2 pkt	Cam 3 pkt
GH=20,5			
11,2	601	625	631
12,7	602		632
15,7	603		633
18,7	604		634
21,7	605		635
24,7	606		636
27,7	607		637
30,7	608		638

Material:
body - Polyamid PA6
cam - steel, zinc plated
insert - alloy ZnAl,

Symbol * indicates the possibility of dimension changes

Order example of lock **Z33**, 3 point cam - H=18,5:

Lock Z33 03.996 / 637