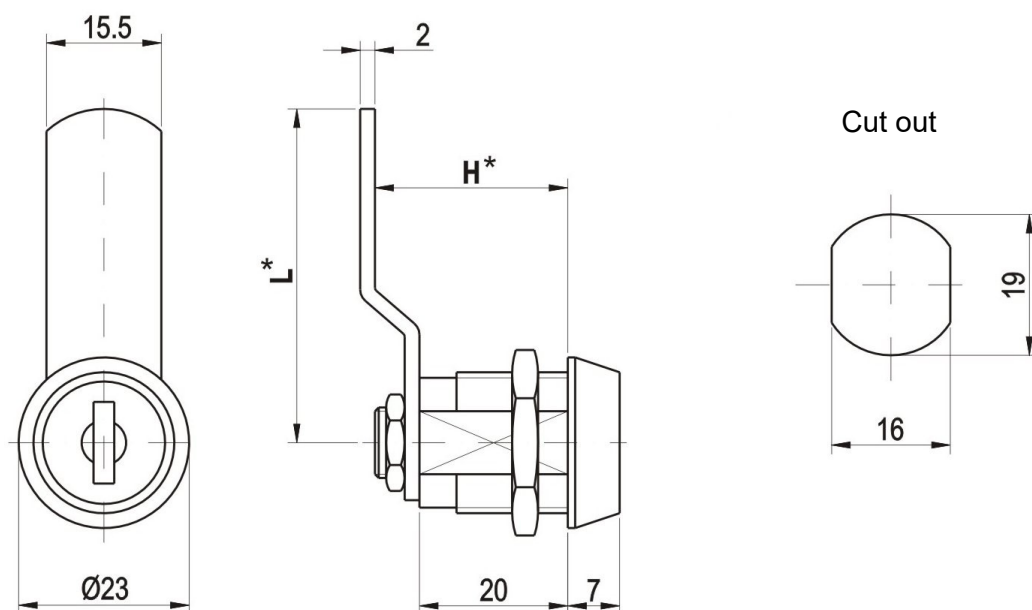


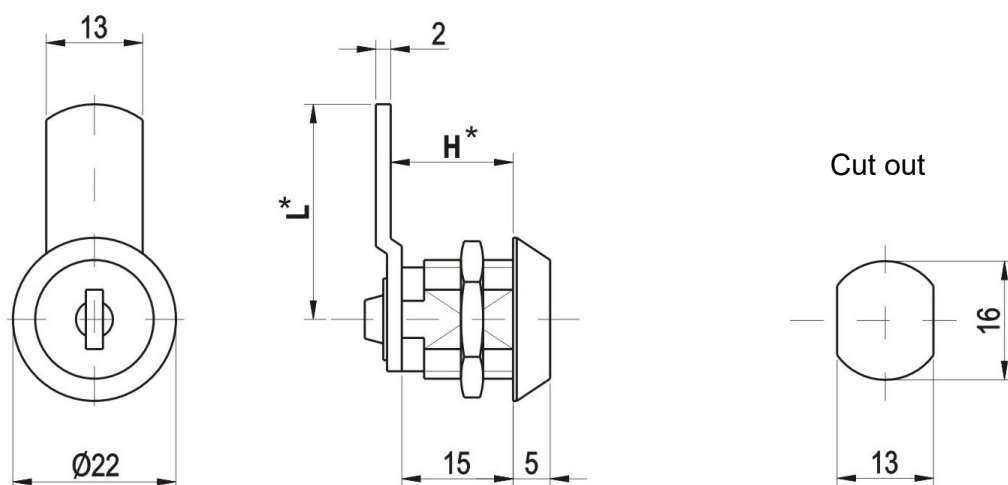
Lock Z1

Cat.No. 03.090



Lock Z2

Cat.No. 03.091



Lock	L	H
Z1	45	20
		26
Z2	30	15
		17

Order example of lock Z1 with cam $H = 20$: **Lock Z1 - 03.090/20**