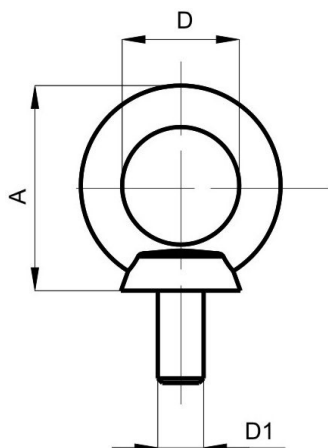


## Eye

Cat.No. 03.1028



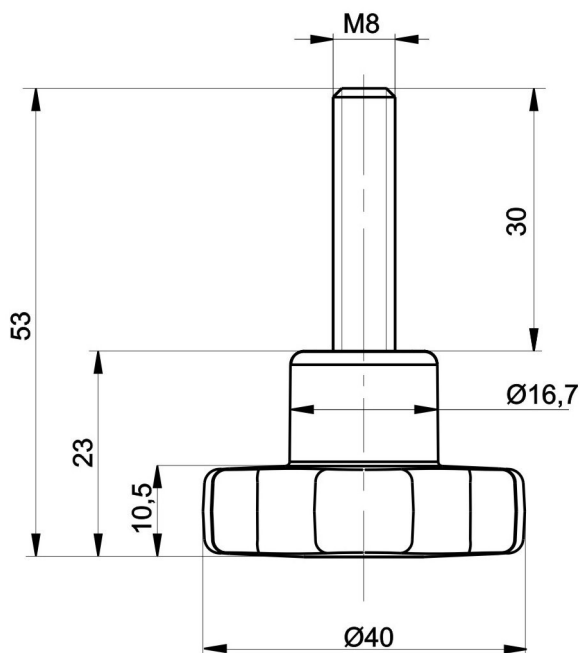
Version	D1	A	D
001	M8	37	ø 20,5
002	M10	44,5	ø 25,5
003	M12	53,5	ø 29,8
004	M14	64	ø 34,5
005	M16	64	ø 34,5

**Material:** steel, zinc plated



## Screw PA

Cat.No. 03.1029



head - polyamide PA6  
screw - steel, zinc plated

