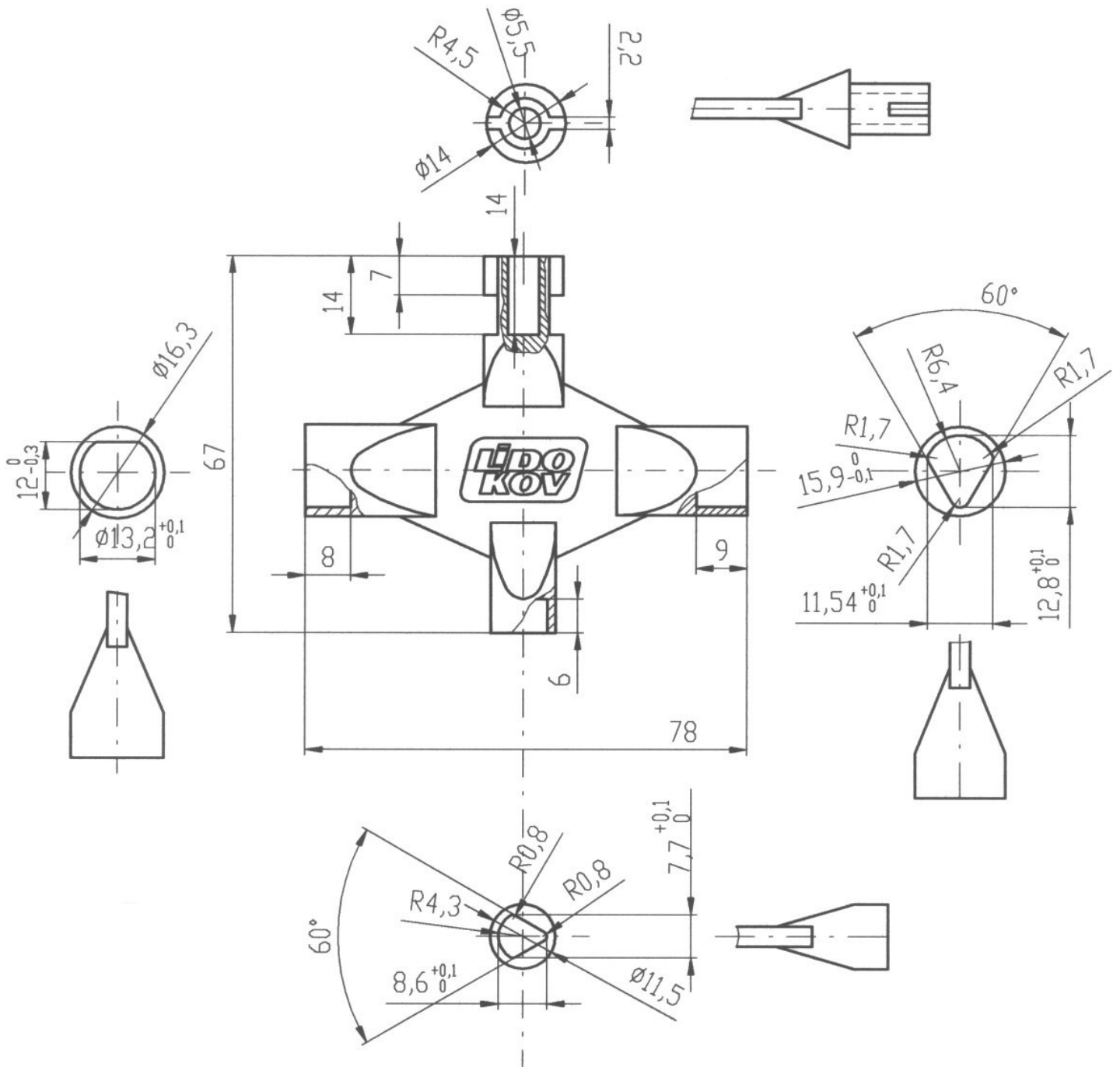


Cat.No. 01.191

**Material :** Alloy ZnAl, zinc platedOrder example : **Multi key 01.191**