

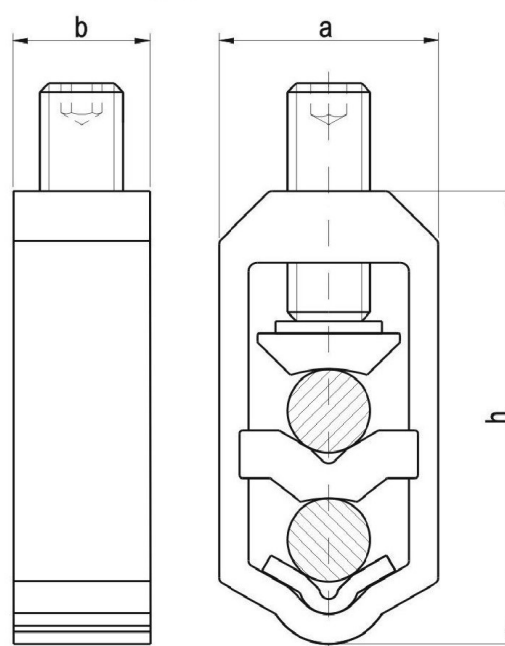
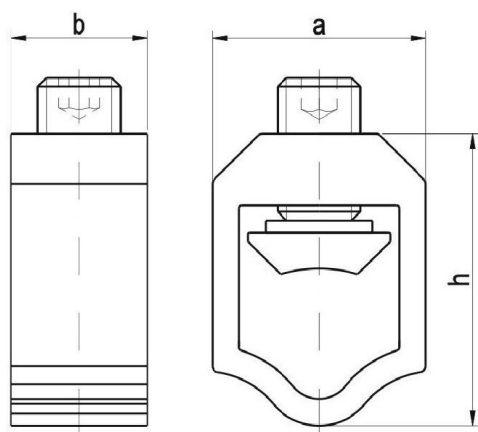
Cat.No. 03.480

Cat.No. 03.478

Cat.No. 03.482

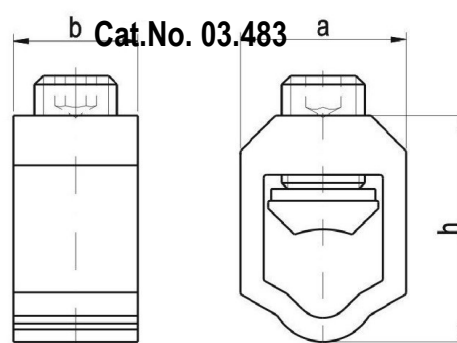
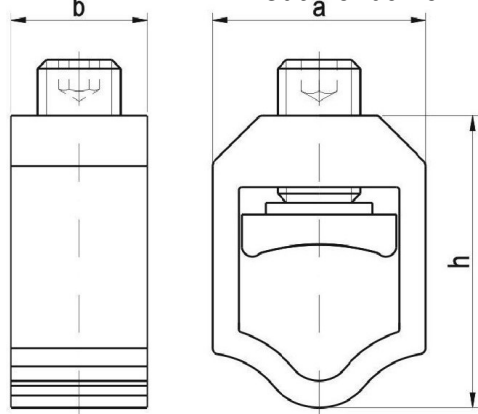
Cat.No. 03.485

Cat.No. 03.479



Cat.No. 03.481

Cat.No. 03.484



sm



se



rm



re

Cable cores

	Cros section [ mm <sup>2</sup> ]				Moment [ Nm ]	Dimensions [ mm ]		
	sm	se	rm	re		a	b	h
03.480	50-185	50-240	35-95	35-120	30	36	23	49
03.481	70-240	95-300	50-120	70-150	30	36	23	49
03.482	35-185	35-240	35-120	35-150	30	37	23	76
03.483	25-120	25-120	16-95	16-95	20	28	18,5	38
03.484	70-240	95-300	50-185	70-240	30	37	23	54
03.485	25-120	25-120	16-95	16-95	20	28	18	58
03.477	50-240	50-240	35-95	35-120	40	35	23,2	49
03.478	35-185	35-240	25-150	25-95	30	36	23	49
03.479	70-240	95-300	50-120	70-150	30	37	23	76

Material: Těleso - aluminium alloy ( AlMgSi )

Screw - steel, galv. tinning, Pressure element - steel, galvanic tinning.

Screw - tightening by the hex wrench - hexagon : 6 mm.

**L i d o k o v, výrobní družstvo, Dřevařská 1340/5, 68001 Boskovice**

http:// www.lidokov.cz, e-mail : info@lidokov.cz, tel: +420 516 452341, fax.: +420 516 452570