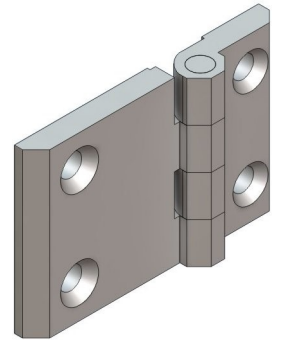
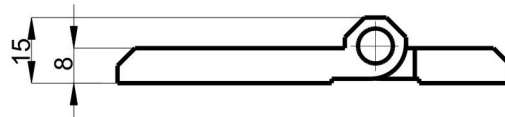
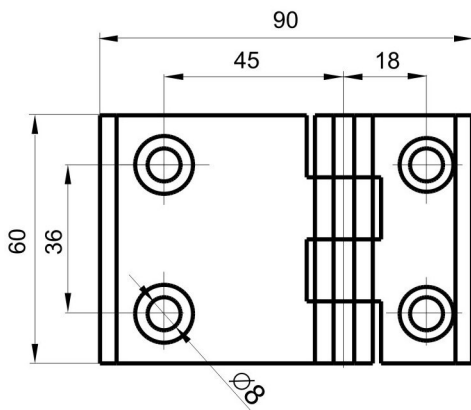
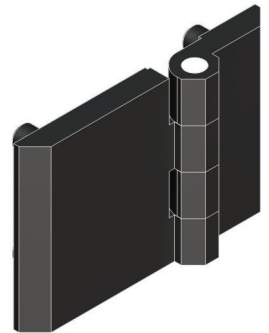
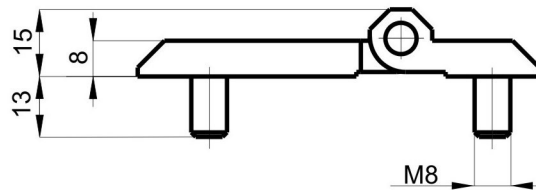
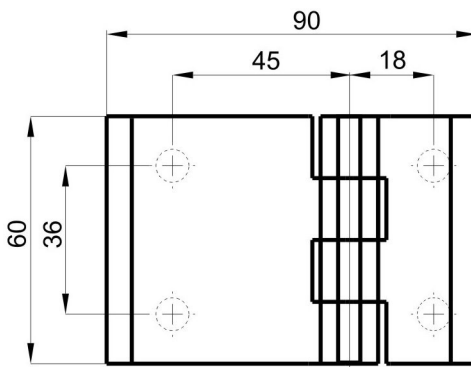


RT 84.1

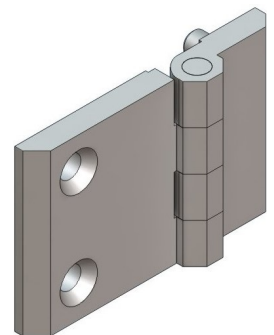
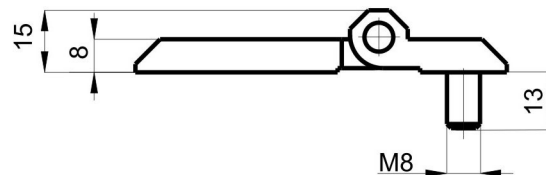
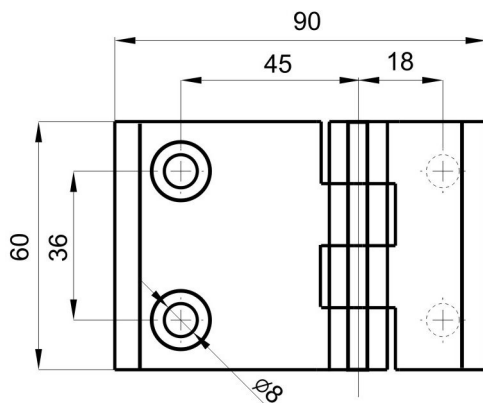
Cat.No. 03.1025



RT 84.2



RT 84.3



Material:
body - alloy ZnAl
pin - ocel,

Hinge	Version	
	Chrome plated	Powder coated
RT 84.1	Cr	RAL 9005
RT 84.2	Cr	RAL 9005
RT 84.3	Cr	RAL 9005

Order example chrome finish version RT 84.1 :

Hinge RT 84.1 03.1025 / Cr

L i d o k o v, výrobní družstvo, Dřevařská 1340/5, 68001 Boskovice

http:// www.lidokov.cz, e-mail : info@lidokov.cz, tel: +420 516 452341, fax.: +420 516 452570