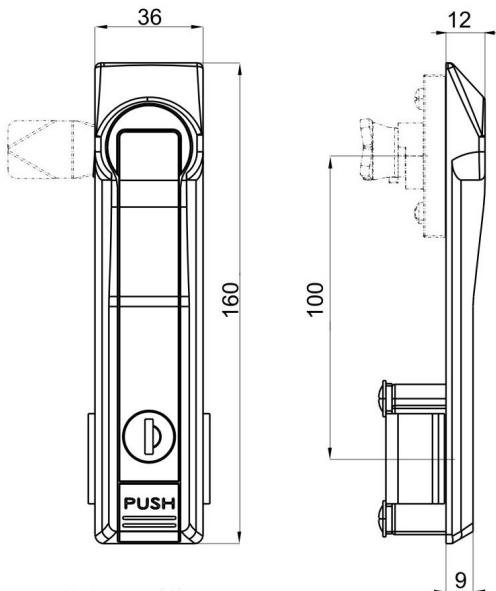
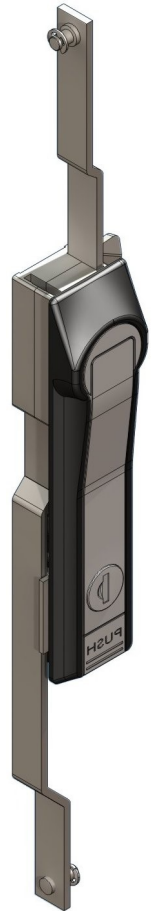
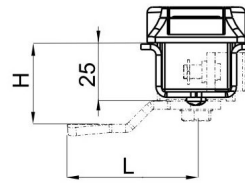
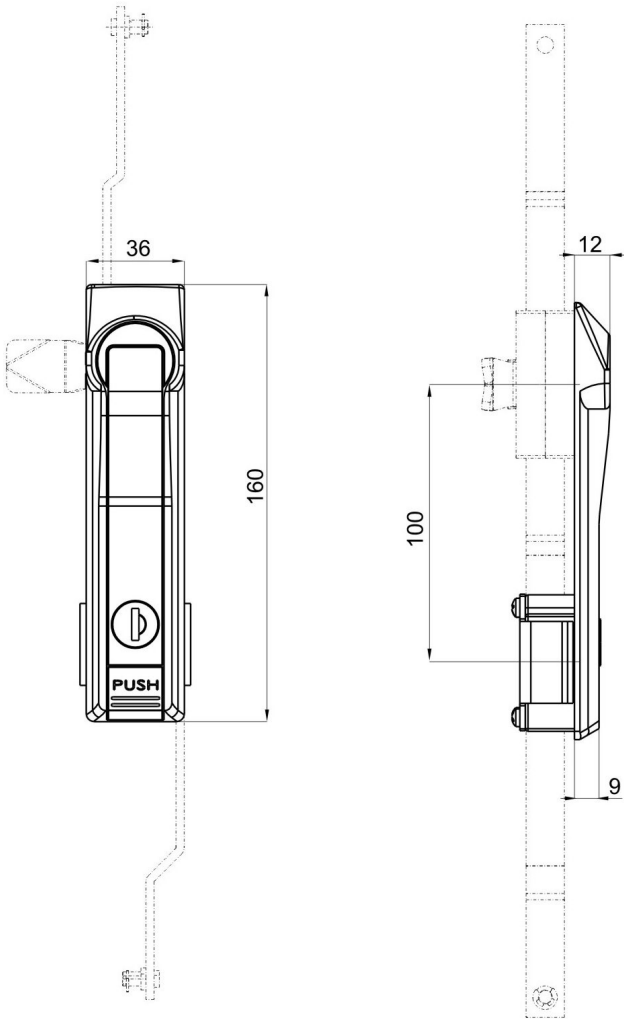
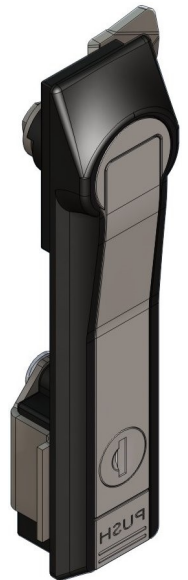
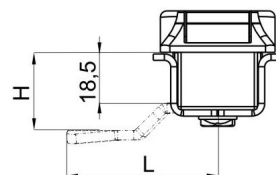
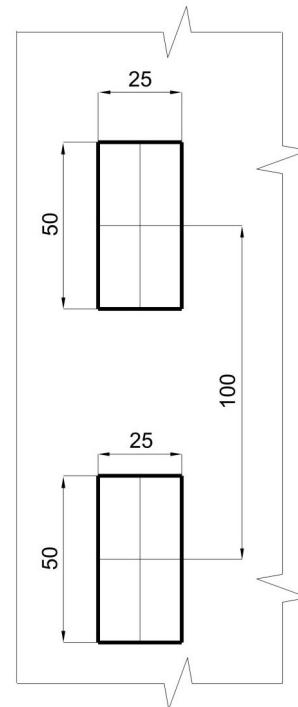


Cat.No. 03.984



Cut out



Material:
body - polyamid - RAL9005
handle - Alloy ZnAl - powder coating RAL9005, galv. Cr

Detail	Colour	
		9005
handle	1	2

Order example of lock : Lock SRU27 , surface finish - chrome

Lock SRU27 03.984 - 2

L i d o k o v, výrobní družstvo, Dřevařská 1340/5, 68001 Boskovice

http:// www.lidokov.cz, e-mail : info@lidokov.cz, tel: +420 516 452341, fax.: +420 516 452570