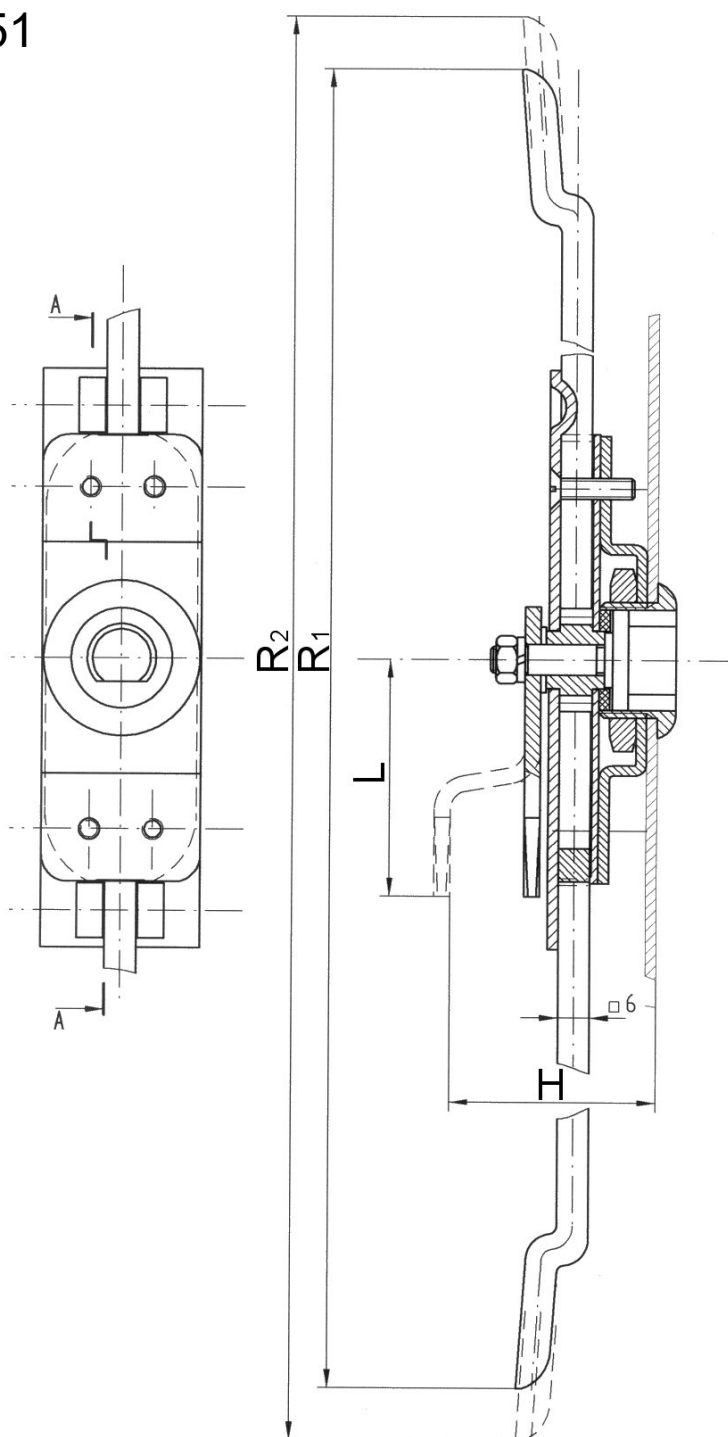


Cat.No. 01.051



Cat.No.	H	L	R1/R2
01.051	37	38	1880/1925
01.052	48	40	1932/1977

Order example: **System RU2 01.051**