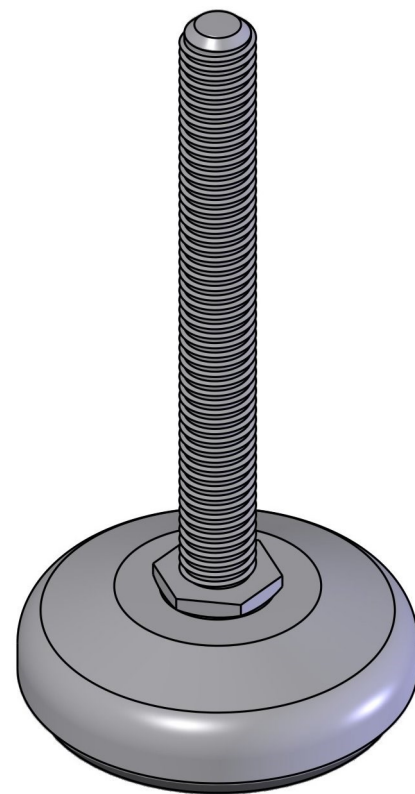


Kovová část

Pryžová část



Materiál:
těleso - ocel, galv. zinkováno
podložka - pryž

Rozměry		Kat.č.
M	L	
10	45	03.1017
12	45	03.1018
10	100	03.1019

Příklad objednávky :
Aretace nohy 03.1017