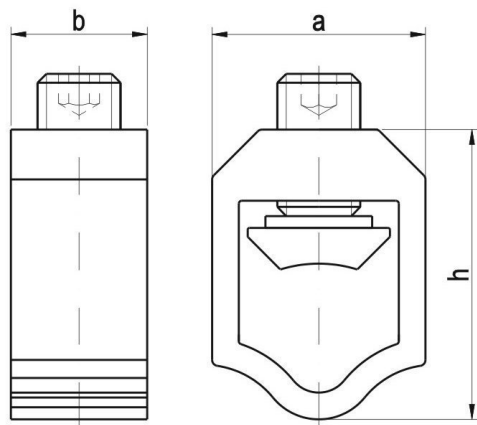
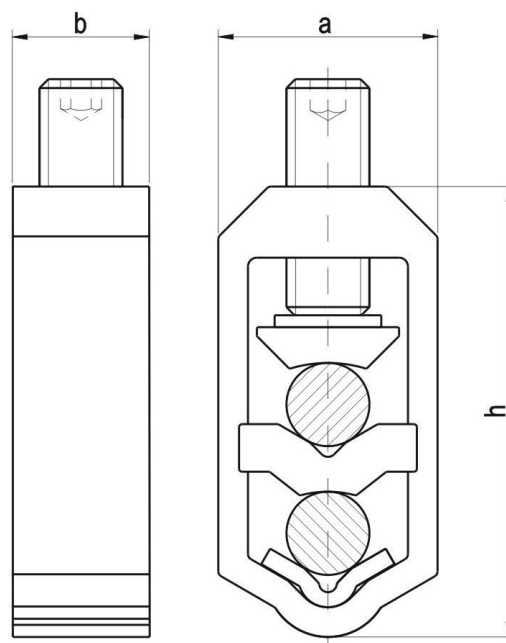


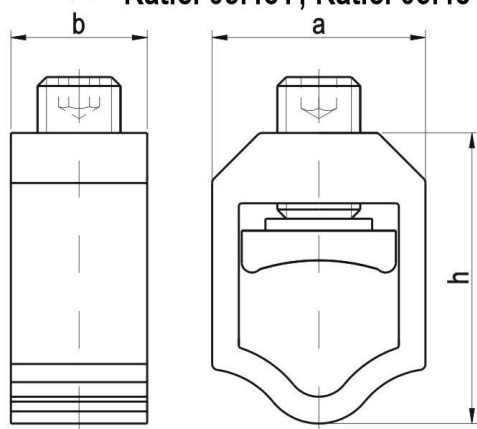
Kat.č. 03.480 Kat.č. 03.478



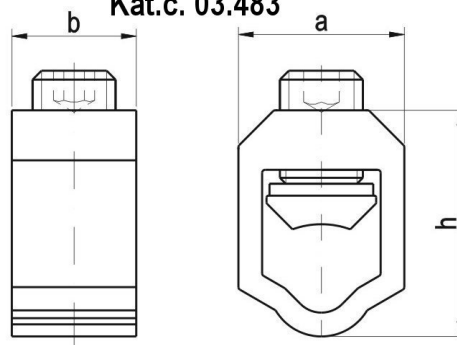
Kat.č. 03.482 , Kat.č. 03.485 Kat.č. 03.479



Kat.č. 03.481 , Kat.č. 03.484



Kat.č. 03.483



sm



se



rm

Jádra kabelů



re

	Průřez vodiče [ mm <sup>2</sup> ]				Moment [ Nm ]	Rozměry [ mm ]		
	sm	se	rm	re		a	b	h
03.480	50-185	50-240	35-95	35-120	30	36	23	49
03.481	70-240	95-300	50-120	70-150	30	36	23	49
03.482	35-185	35-240	35-120	35-150	30	37	23	76
03.483	25-120	25-120	16-95	16-95	20	28	18,5	38
03.484	70-240	95-300	50-185	70-240	30	37	23	54
03.485	25-120	25-120	16-95	16-95	20	28	18	58
03.477	50-240	50-240	35-95	35-120	40	35	23,2	49
03.478	35-185	35-240	25-150	25-95	30	36	23	49
03.479	70-240	95-300	50-120	70-150	30	37	23	76

Materiál: Těleso - slitina hliníku ( AlMgSi )

Šroub - ocel, galv. cínováno, Přítlačný element - mosaz, galvanicky cínováno.

Šroub - utahování šestihranným klíčem („imbus“) - OK : 6 mm.

**L i d o k o v , výrobní družstvo , Dřevařská 1340/5, 68001 Boskovice**

http:// www.lidokov.cz, e-mail : info@lidokov.cz, tel: +420 516 452341, fax.: +420 516 452570