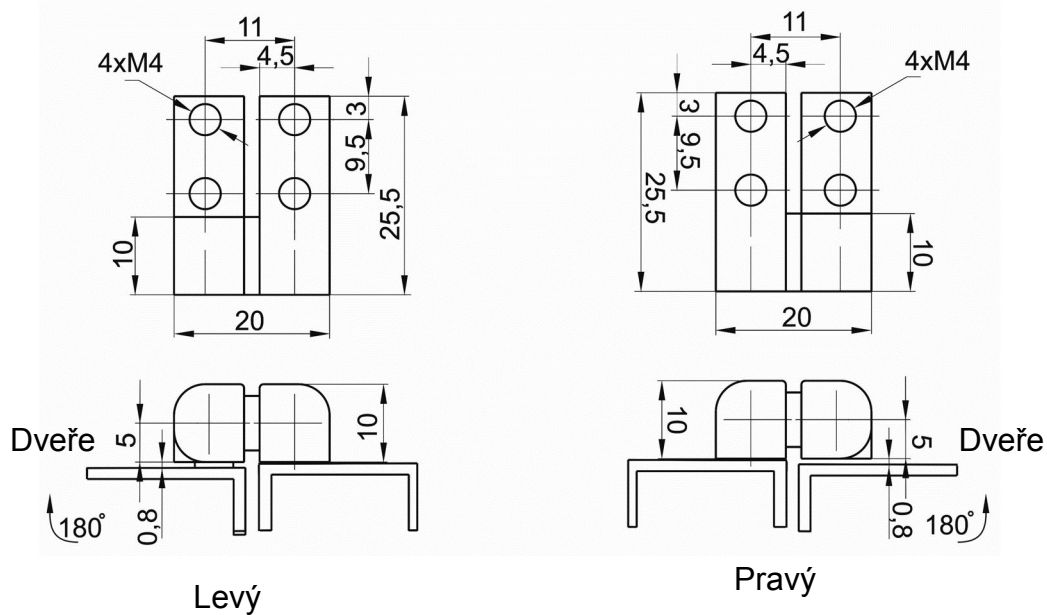
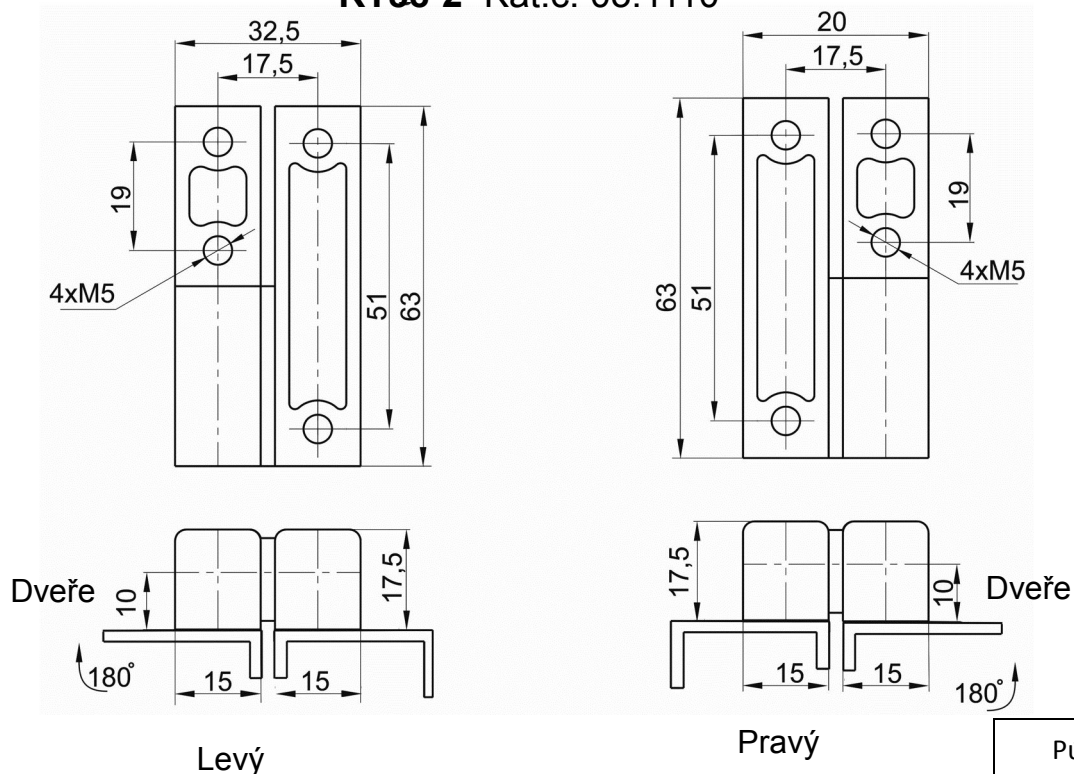


RT88-1 Kat.č. 03.1109



RT88-2 Kat.č. 03.1110



Pů	Povrchová úprava
24	RAL 9005
23	Cr
231	Cr satén

Materiál: tělo závěsů - slit. ZnAl, čep - ocel

Příklad objednávky závěsu RT88 :Závěs RT88-1 03.1109/Pů /Pravý