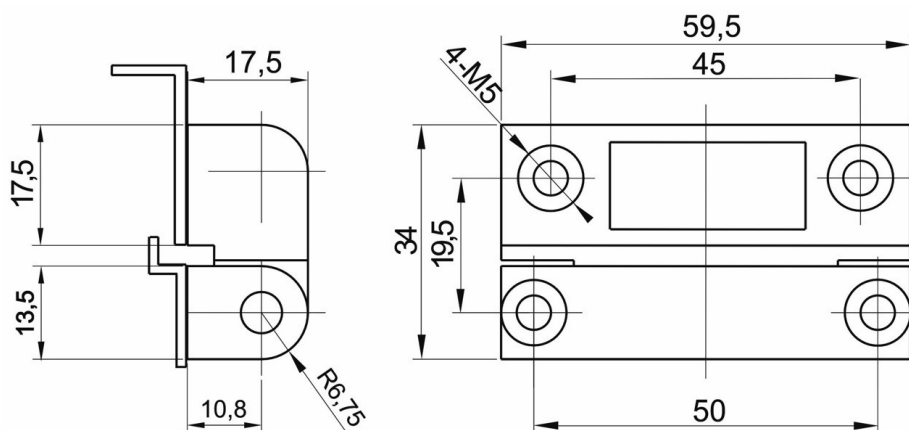
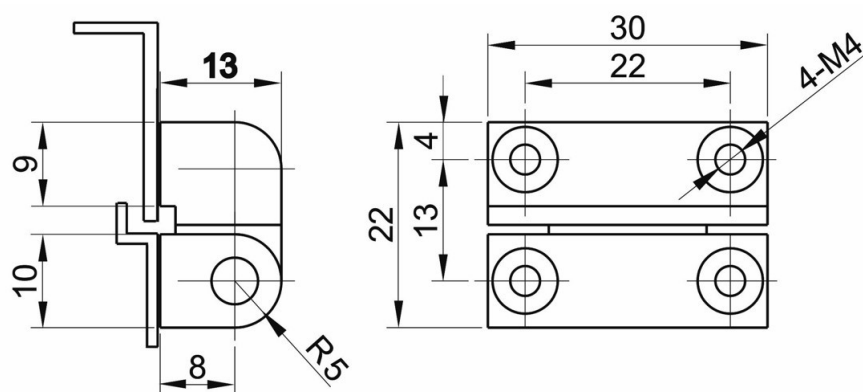
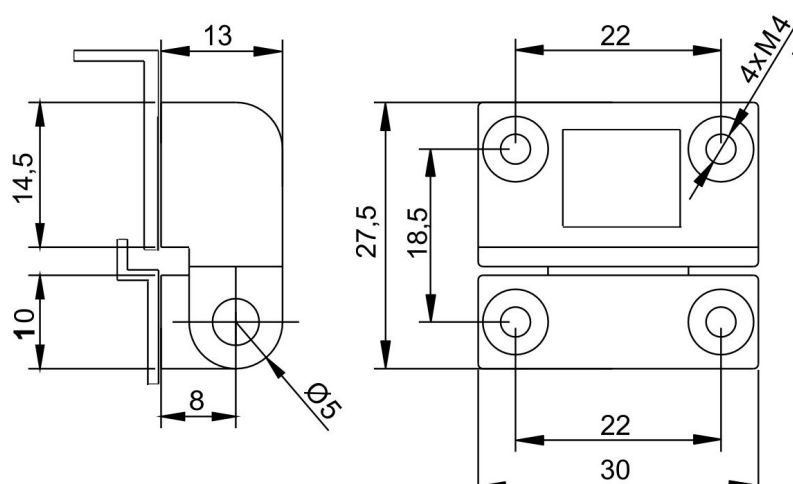


RT87-1 Kat.č. 03.1106**RT87-2** Kat.č. 03.1107**RT87-3** Kat.č. 03.1108

Pú	Povrchová úprava
24	RAL 9005
22	Ni

Materiál: tělo závěsů - slit. ZnAl, čep - ocel

Příklad objednávky závěsu RT87 :Závěs RT87-1 03.1106 /Pú