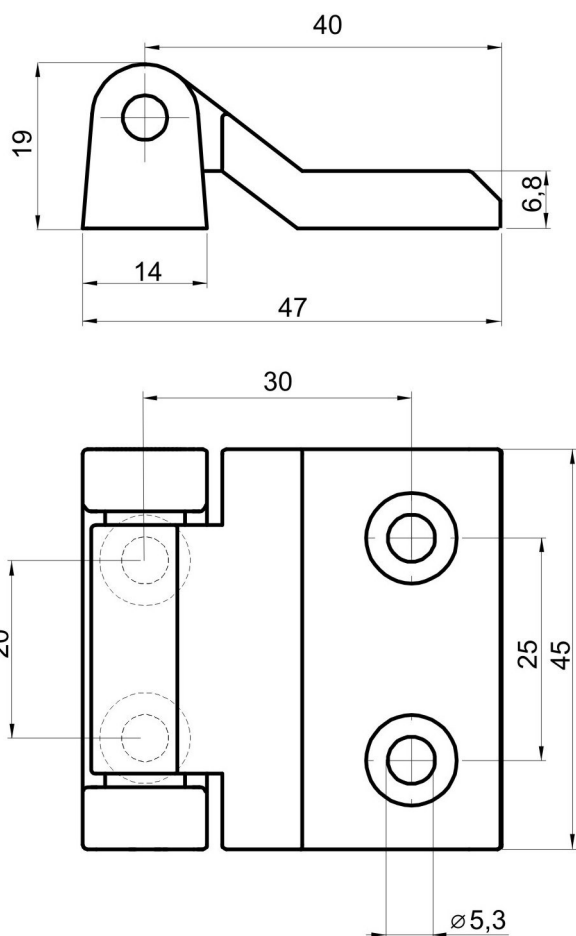
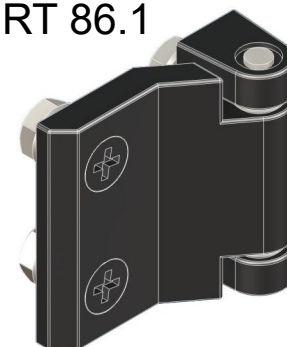


Kat.č. 03.1027

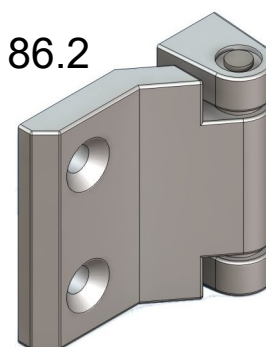


RT 86.1



**Materiál:**  
těleso - slitina ZnAl, lakováno - RAL9005  
čep - ocel,

RT 86.2



**Materiál:**  
těleso - slitina ZnAl, chromováno  
čep - ocel,

Příklad objednávky chromovaného provedení :  
**Závěs RT 86.2 03.1027**