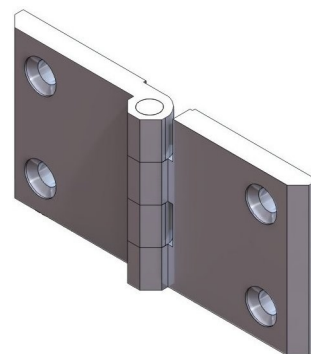
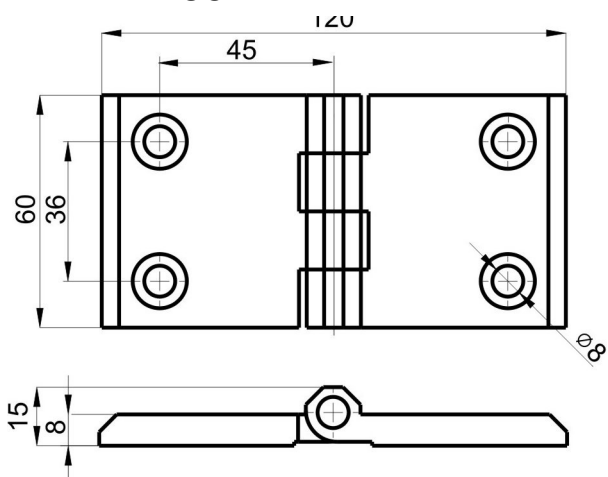
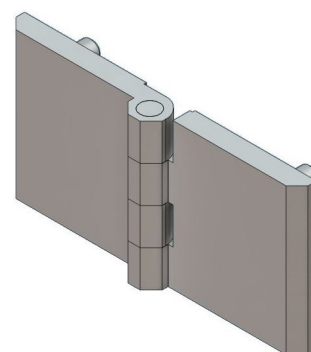
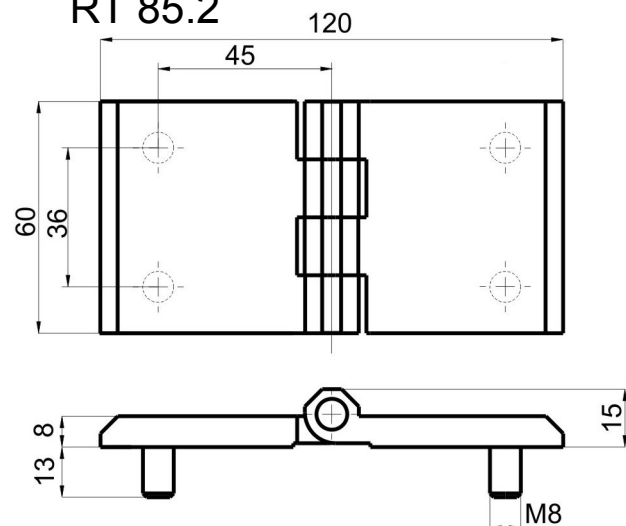


RT 85.1

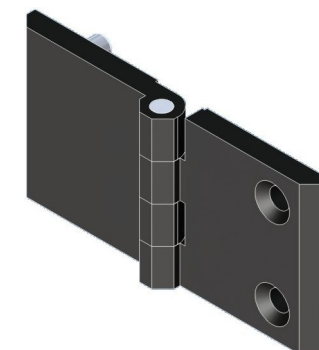
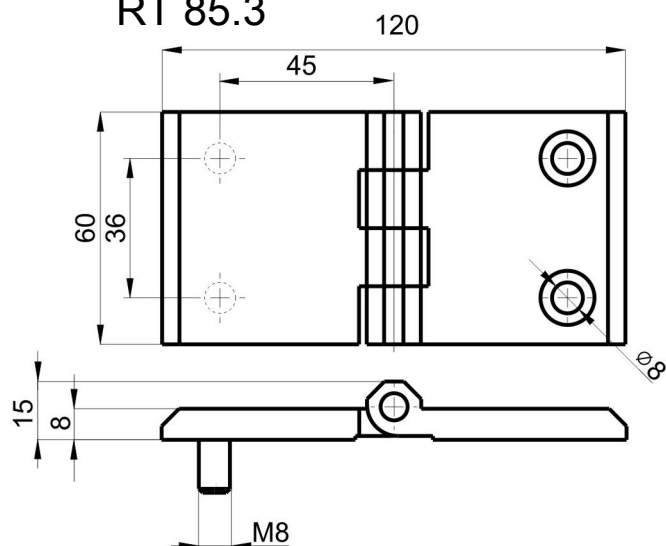
Kat.č. 03.1026



RT 85.2



RT 85.3



Závěs	Provedení	
	chromováno	lakováno
RT 85.1	Cr	RAL 9005
RT 85.2	Cr	RAL 9005
RT 85.2	Cr	RAL 9005

Materiál:
těleso - slitina ZnAl
čep - ocel,

Příklad objednávky chromovaného provedení verze RT 85.1 :

Závěs RT 85.1 03.1026 / Cr

L i d o k o v, výrobní družstvo, Dřevařská 1340/5, 68001 Boskovice

http:// www.lidokov.cz, e-mail : info@lidokov.cz, tel: +420 516 452341, fax.: +420 516 452570