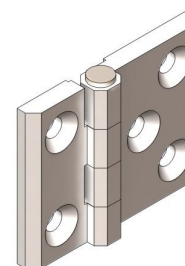
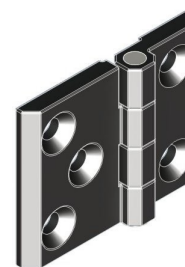
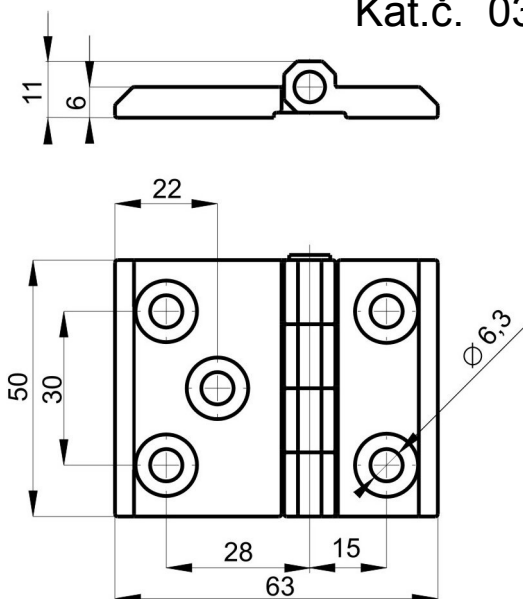
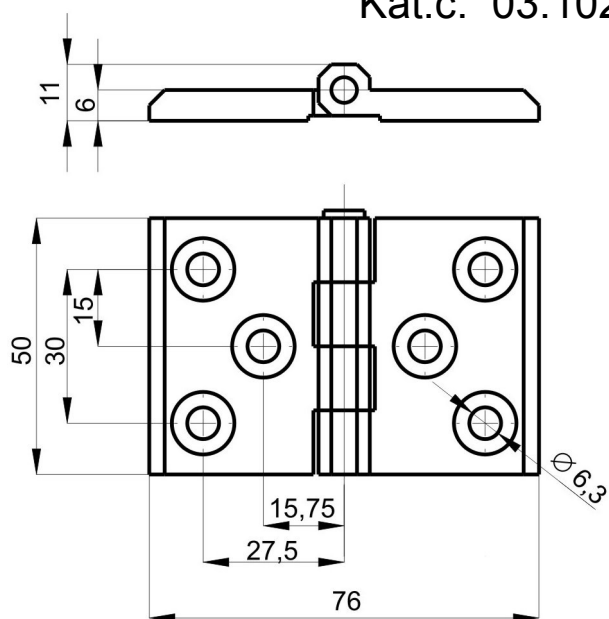
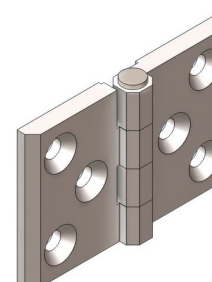


RT 81.1
Kat.č. 03.1022RT 81.2
Kat.č. 03.1023

Materiál:
těleso - Slit, ZnAl, Polyamid
čep - ocel,

Označení:
První číslice – verze závěsu
0 - verze 5 otvorů
1 - verze 4 otvory
2 - verze 6 otvorů

Druhá číslice – povrch. Úprava
1 - chrom
2 - RAL 9005
1 - polyamid



Závěs	Provedení		
	Chrom	RAL 9005	Polyamid
RT 81.1	01	02	03
RT 81.2	11	12	13
RT 81.2	21	22	23

Příklad objednávky chromovaného provedení:
Závěs RT 81.1 03.1022 / 01