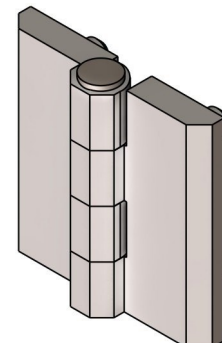
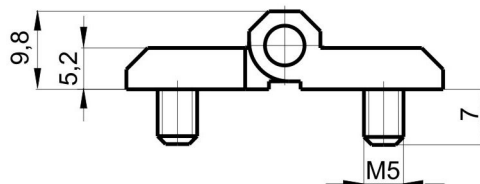
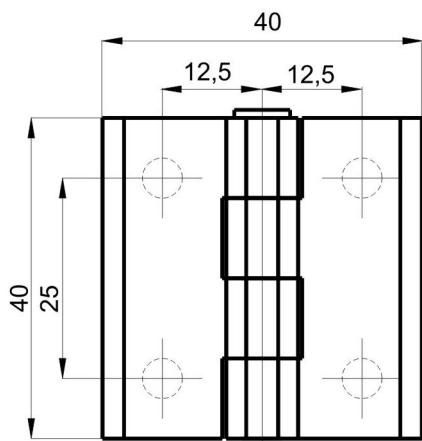
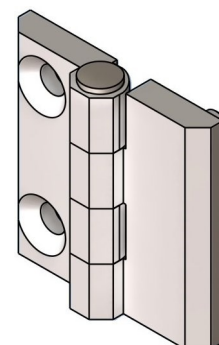
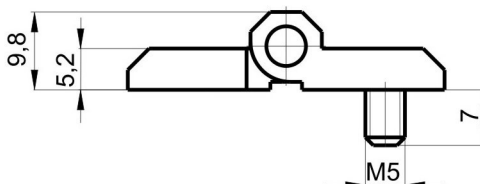
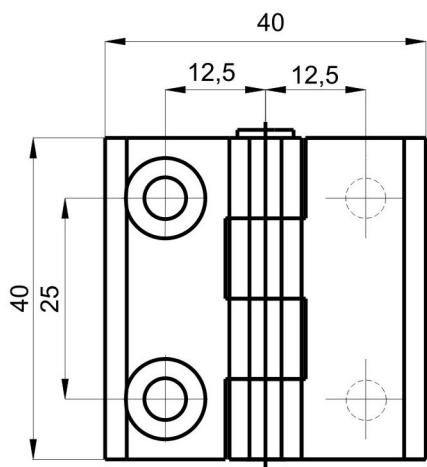


RT6-3
Kat.č. 03.1020RT6-4
Kat.č. 03.1021

Materiál:
těleso - Slit. ZnAl, RAL9005, Cr
čep - ocel,

Příklad objednávky chromovaného provedení:
Závěs RT6-1 03.1020 / Cr