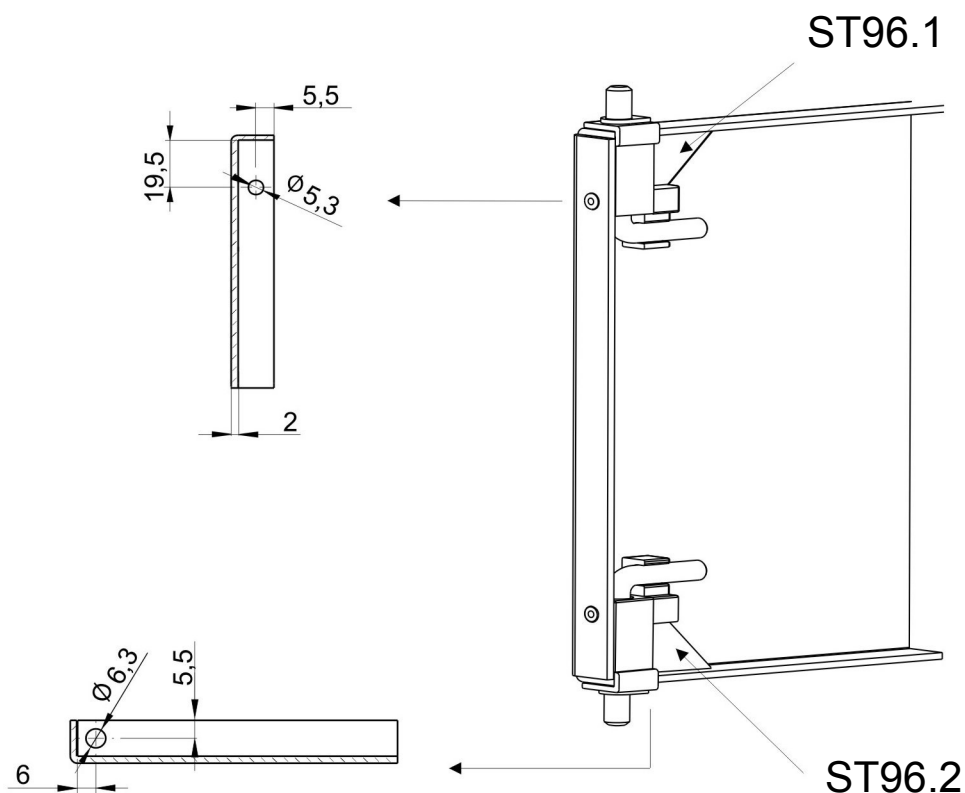
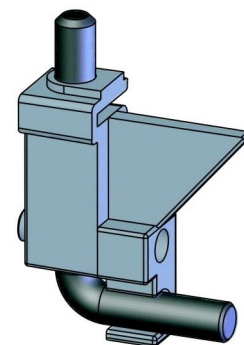
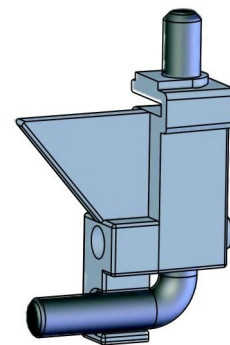
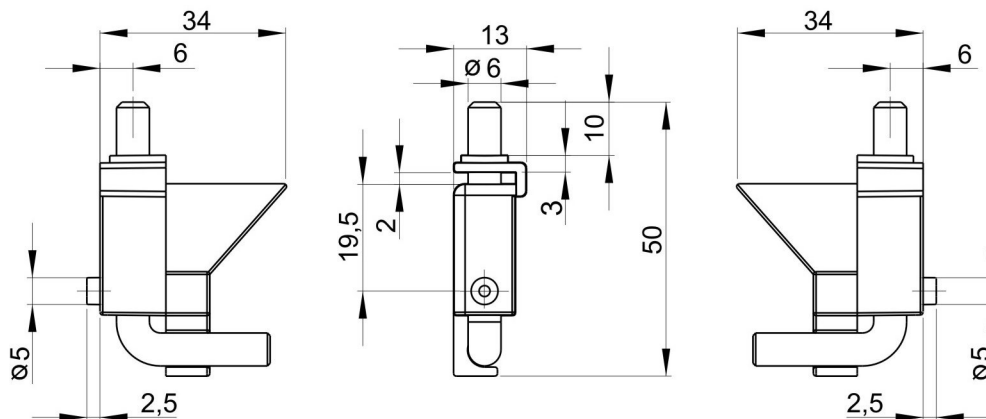


ST96.1
Kat.č. 03.1013ST96.2
Kat.č. 03.1014

Materiál:
těleso - PP, RAL9005
čep - ocel, galv. zinkováno

Příklad objednávky :
Závěs ST96.1 03.1013