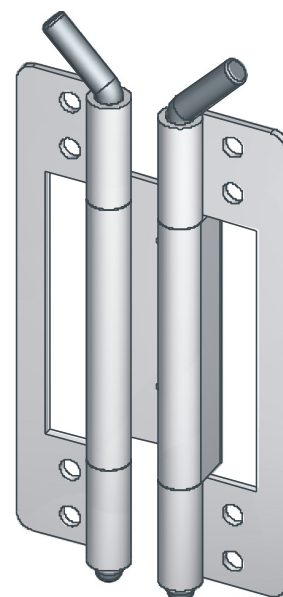
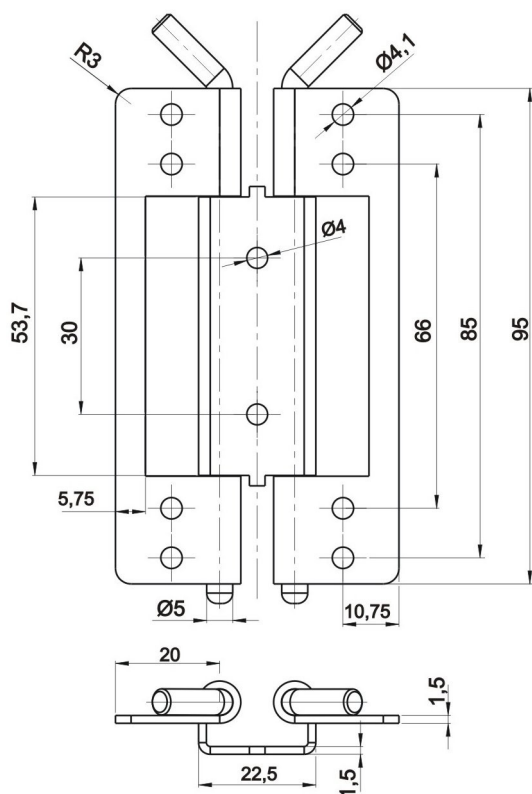


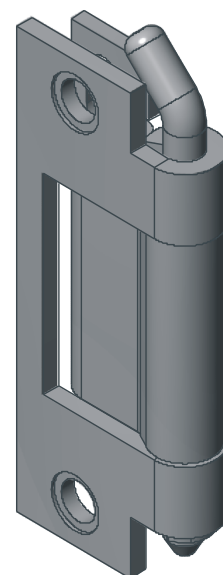
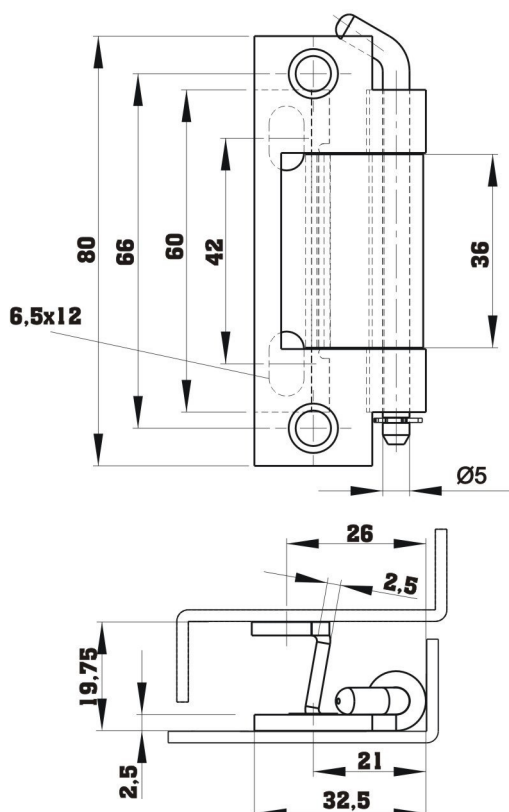
RT67 Kat.č. 03.826



Materiál :
ocel bez pov. úpravy

Příklad objednávky závěsu: RT67
Závěs RT67 03.826

RT68 Kat.č. 03.827



Materiál :
Tělo závěsu , čep : ocel, galv. zinkováno
Díl pro přivaření : čep - ocel bez pov. úpravy

Příklad objednávky závěsu: RT68
Závěs RT68 03.827