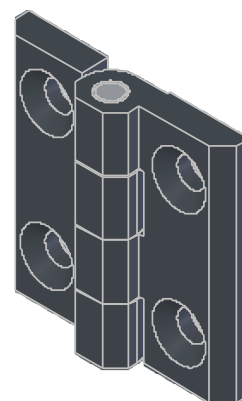
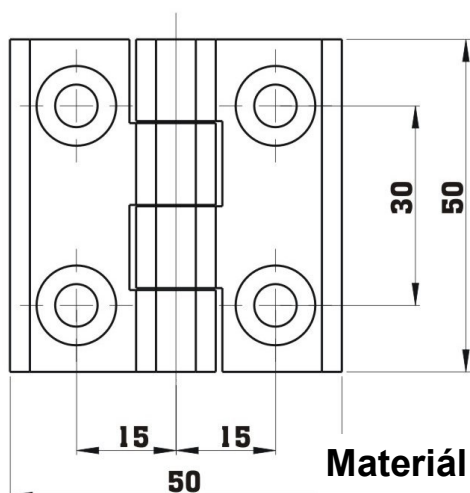
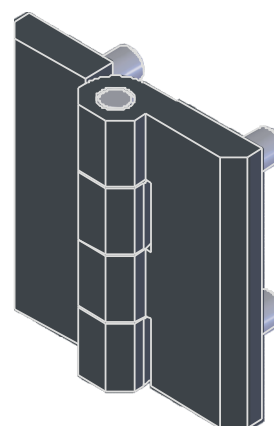
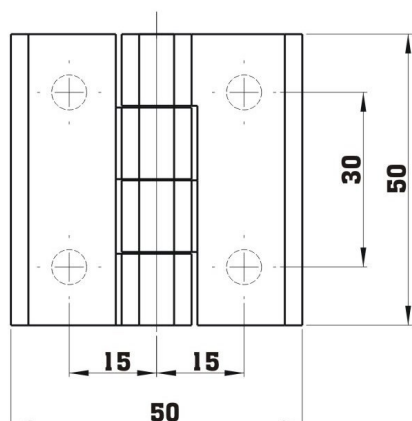
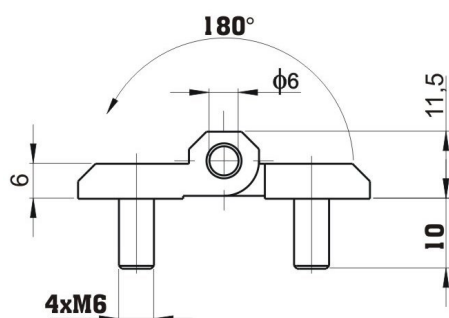
**RT 57 Kat.č 03.625**

Materiál : slitina ZnAl , práškový lak - RAL 9005, 7035
čep : ocel - galvanické zinkování

Příklad objednávky závěsu RT57, RAL 9005:

Závěs RT57 03.625 - 9005

RT58 Kat.č 03.626

Materiál : slitina ZnAl , práškový lak - RAL 9005, 7035
čep : ocel - galvanické zinkování

Příklad objednávky závěsu RT58, RAL 9005:

Závěs RT58 03.626 - 9005