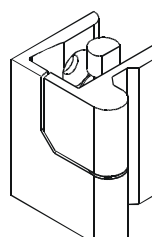
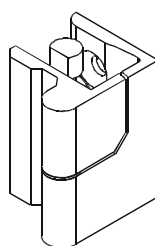
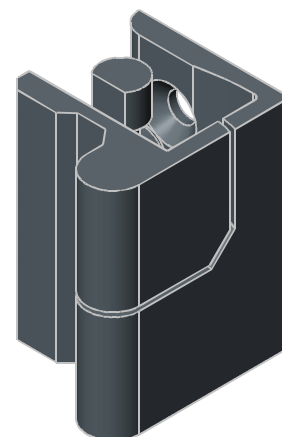
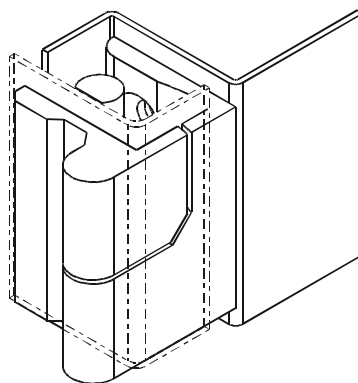
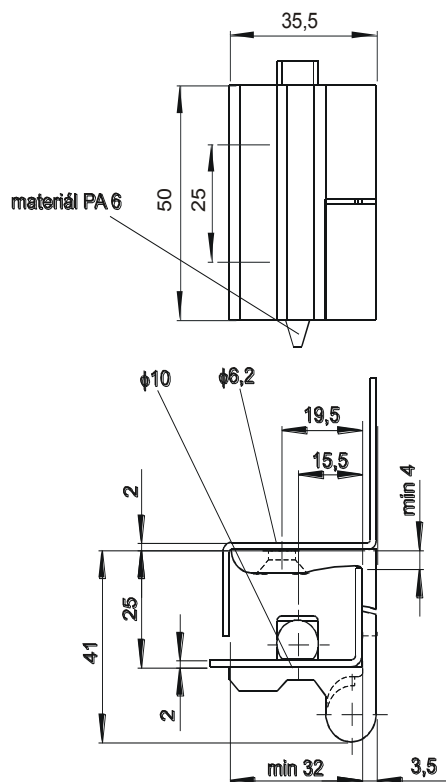


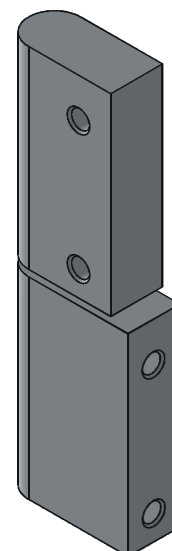
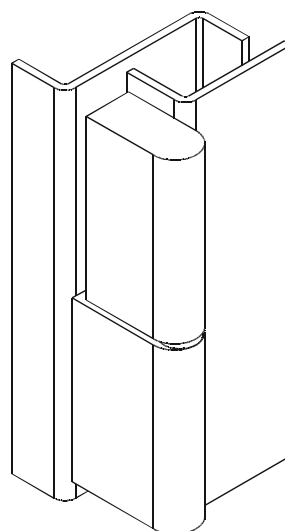
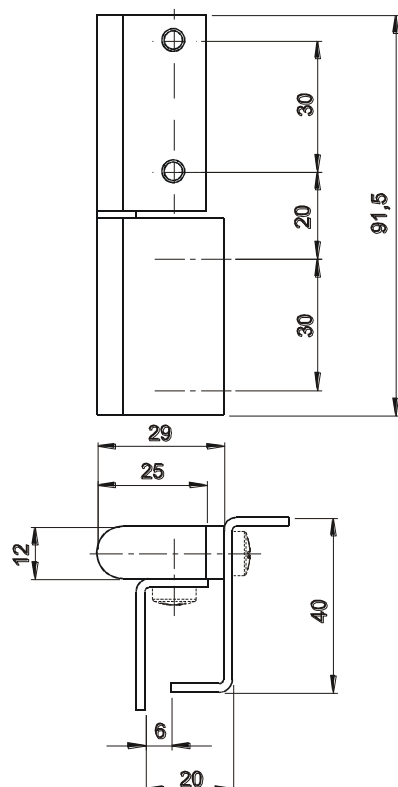
RT50 Kat.č 03.603

Pravý

Levý

Materiál : slitina ZnAl, osa - ocel, kolík -PA6

Příklad objednávky závěsu RT50: **Závěs RT50 - 03.603**

RT51 Kat.č 03.604

Materiál : ocel - galvanicky zinkováno ,práš.lak

Příklad objednávky závěsu RT51: **Závěs RT51 - 03.604**