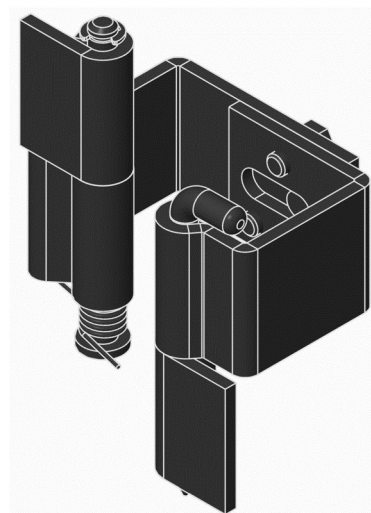
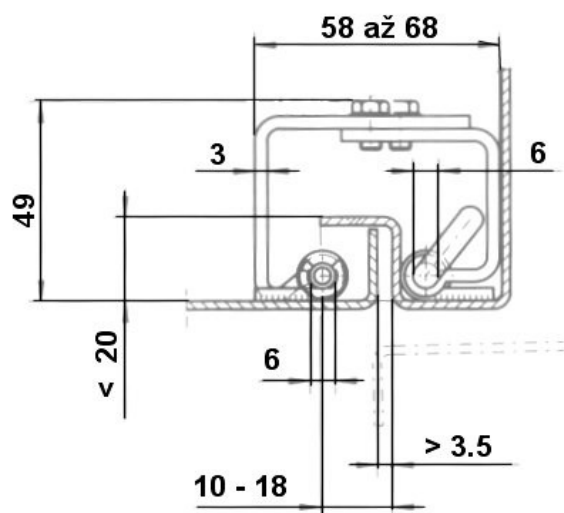
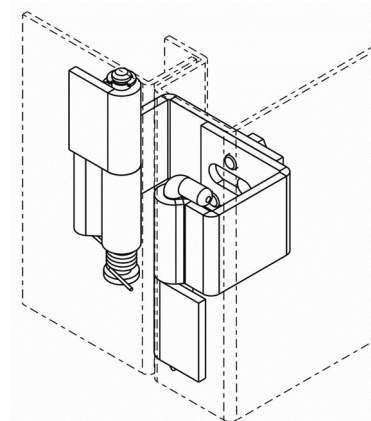
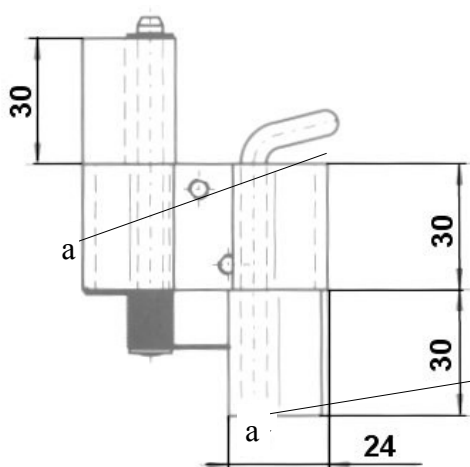


Kat.č 03.519



Rozsah otočení závěsu - 180°

a - součásti bez povrchové úpravy

Materiál : ocel , povrchová úprava galv. zinkováním.Příklad objednávky závěsu 9610: **Závěs 9610 - 03.519**