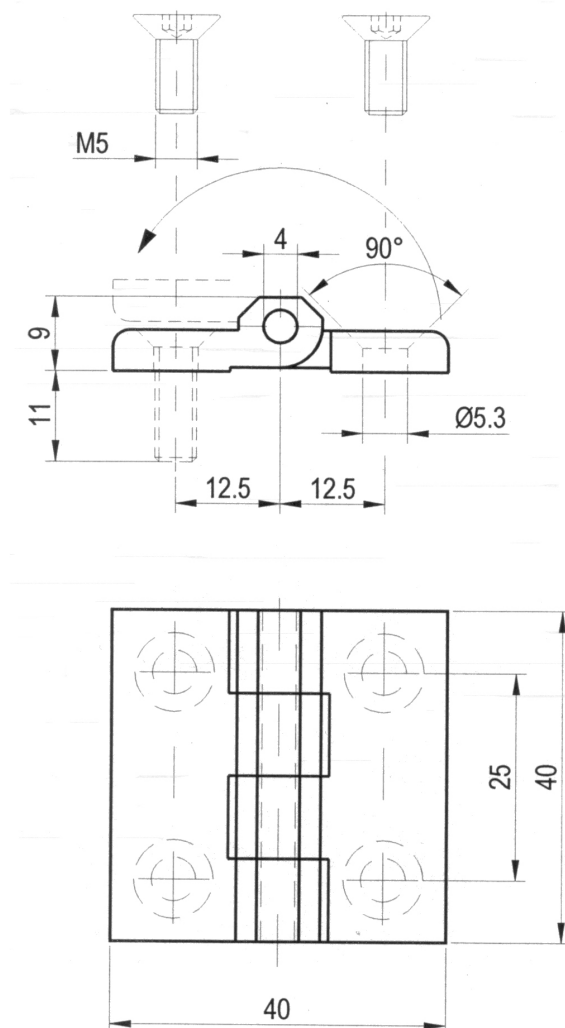
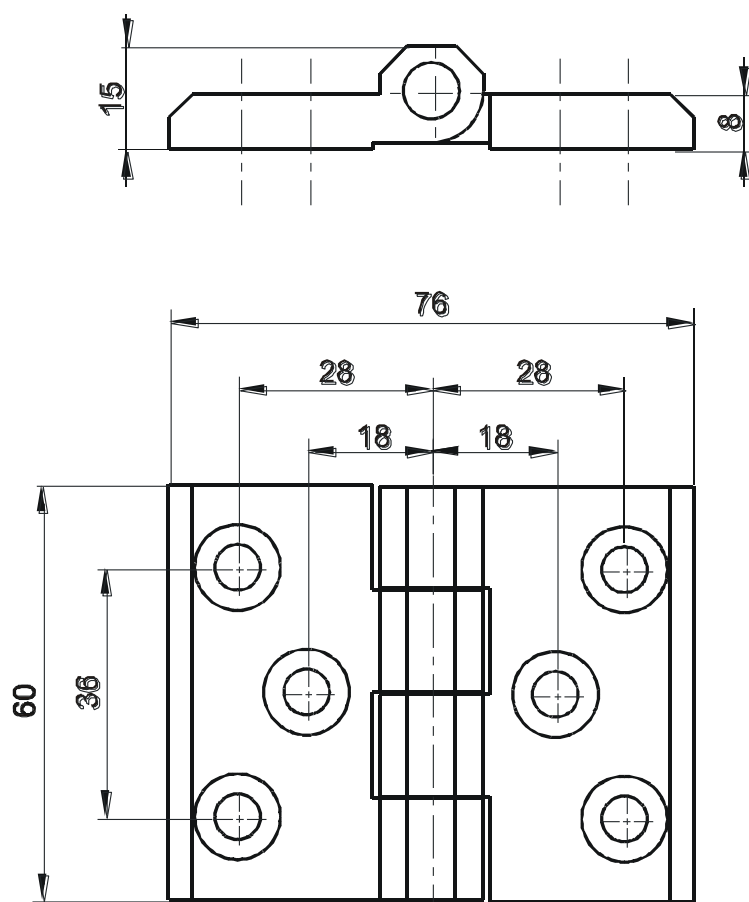


RT6 - Kat.č. 03.165

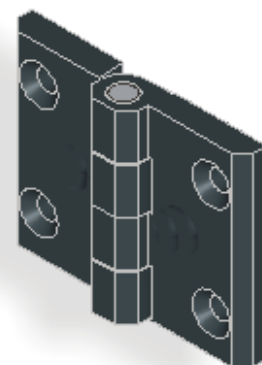
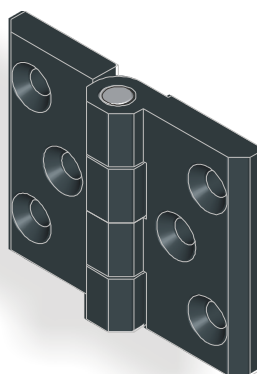
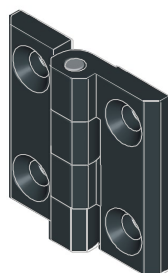


RT42 - Kat.č. 03.164



RT42
Kat.č. 03.164

RT42-1
Kat.č. 03.558



Materiál : Závěs - Slitina ZnAl,
práškový lak (RAL 7035, 7012, 9005), Chromování

Příklad objednávky závěsu RT6, práškový lak (RAL 7035,) :
Závěs RT6 - 03.165/7035