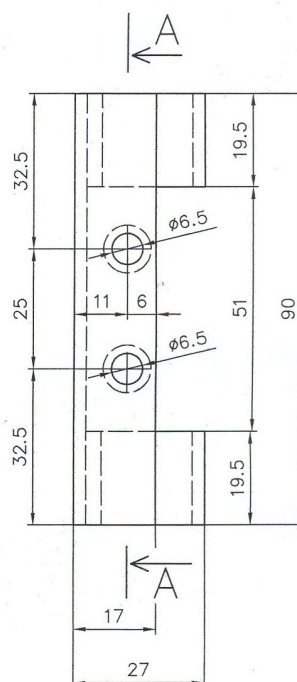
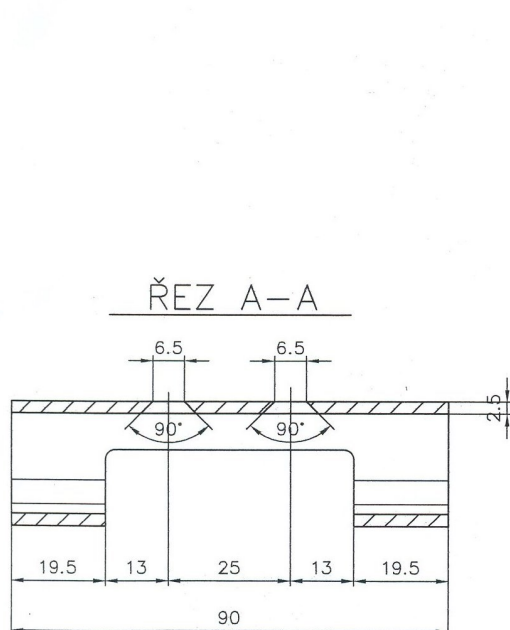
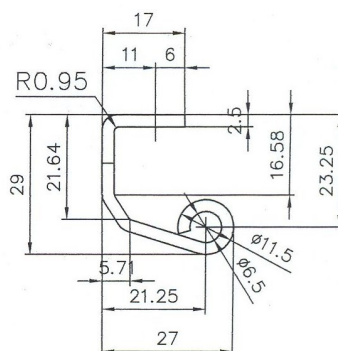
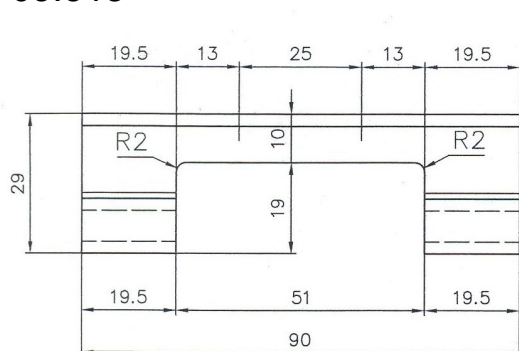


Kat.č. 03.518



**Materiál :** střední díl (trubka) - ocel bez povrch. úpravy  
kolík a tělo závěsu - ocel s povrch. úpravou (Zn)

Příklad objednávky závěsu 9617: **Závěs 9617 - 03.518**