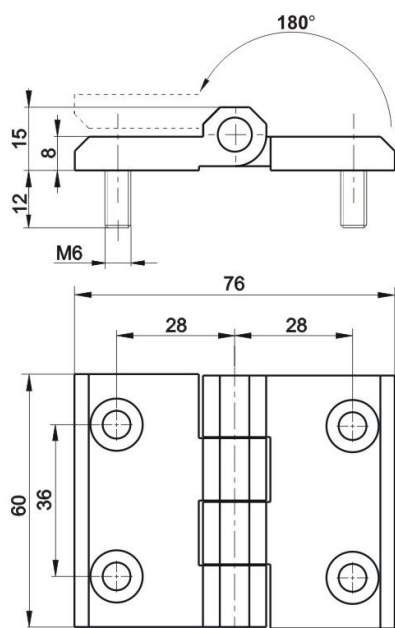
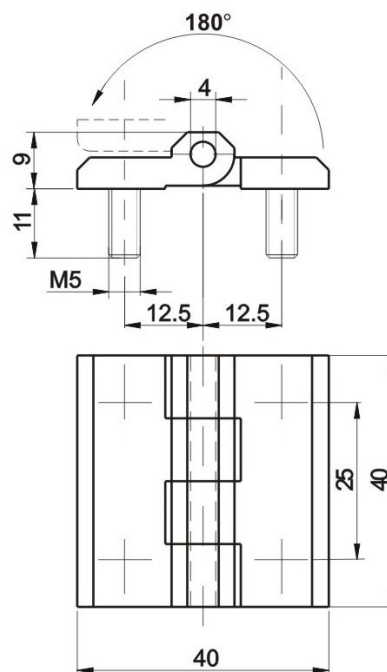


## Závěs RT42-2 Kat.č. 03.562



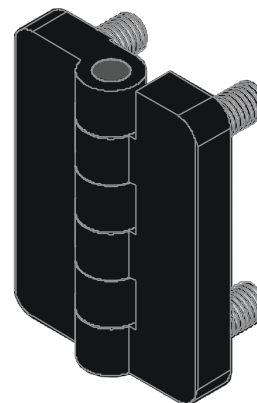
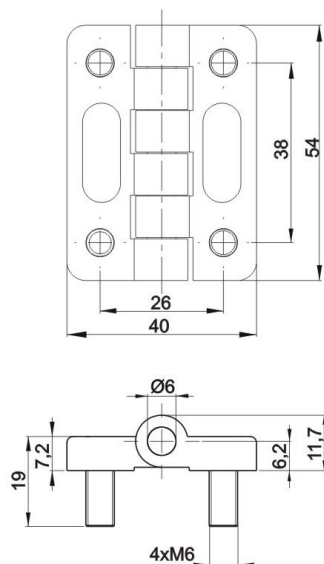
## Závěs RT6-2 Kat.č. 03.564



**Materiál :** Závěs - Slitina ZnAl, lakováno, chromováno  
práškový lak ( RAL 7035/šedá; 9005/černá )  
Šroub - nerez ocel, mosaz

## Závěs RT69

Kat.č. 03.563



**Materiál :** Závěs - Slitina ZnAl, lakováno  
práškový lak ( RAL 9005/černá )  
čep - ocel, zinkováno

**Příklad objednávky** závěsu RT42-2, práškový lak ( RAL 9005 ) :  
**Závěs RT42-2 - 03.562/9005**