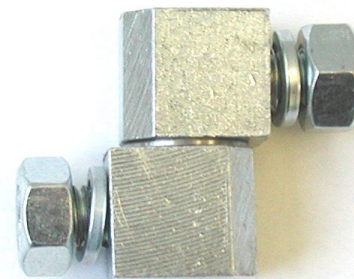
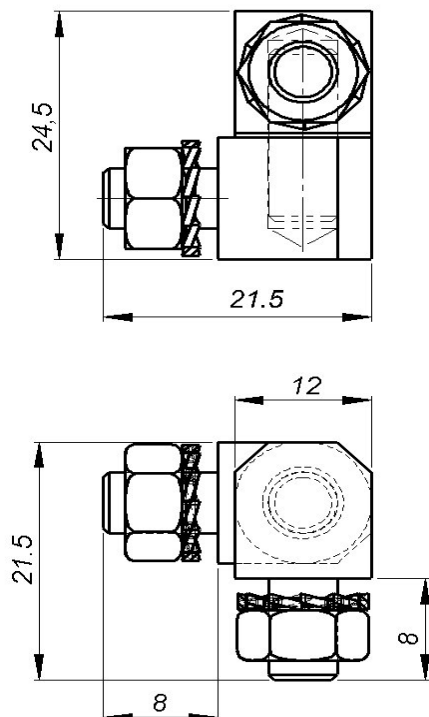


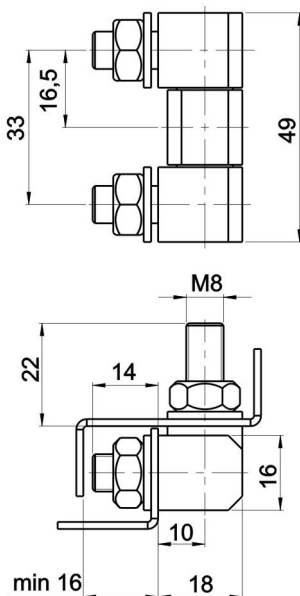
Závěs StZH2

Kat.č. 03.471



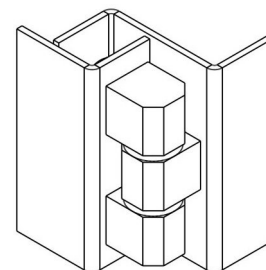
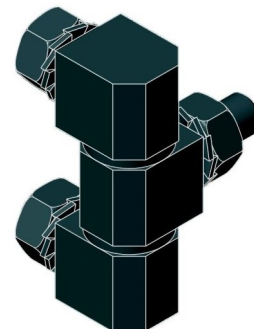
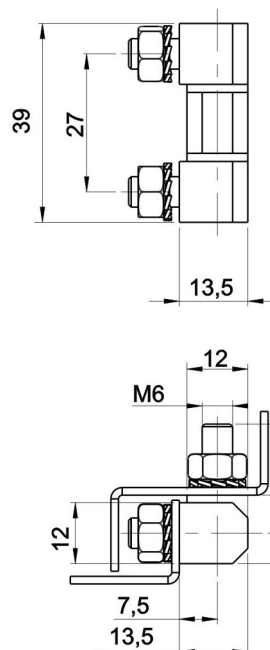
Závěs StZH3-1

Kat.č. 03.1002



Závěs StZH3

Kat.č. 03.1003

**Materiál :** Závěs - ocel, čep - mosaz**Povrchová úprava :** zinkováno nebo bez p.ú.- dle požadavku zákazníka.Příklad objednávky zinkovaného provedení: **Závěs StZH2 - 03.471 / Zn****L i d o k o v, výrobní družstvo, Dřevařská 1340/5, 68001 Boskovice**

http:// www.lidokov.cz, e-mail : info@lidokov.cz, tel: +420 516 452341, fax.: +420 516 452570