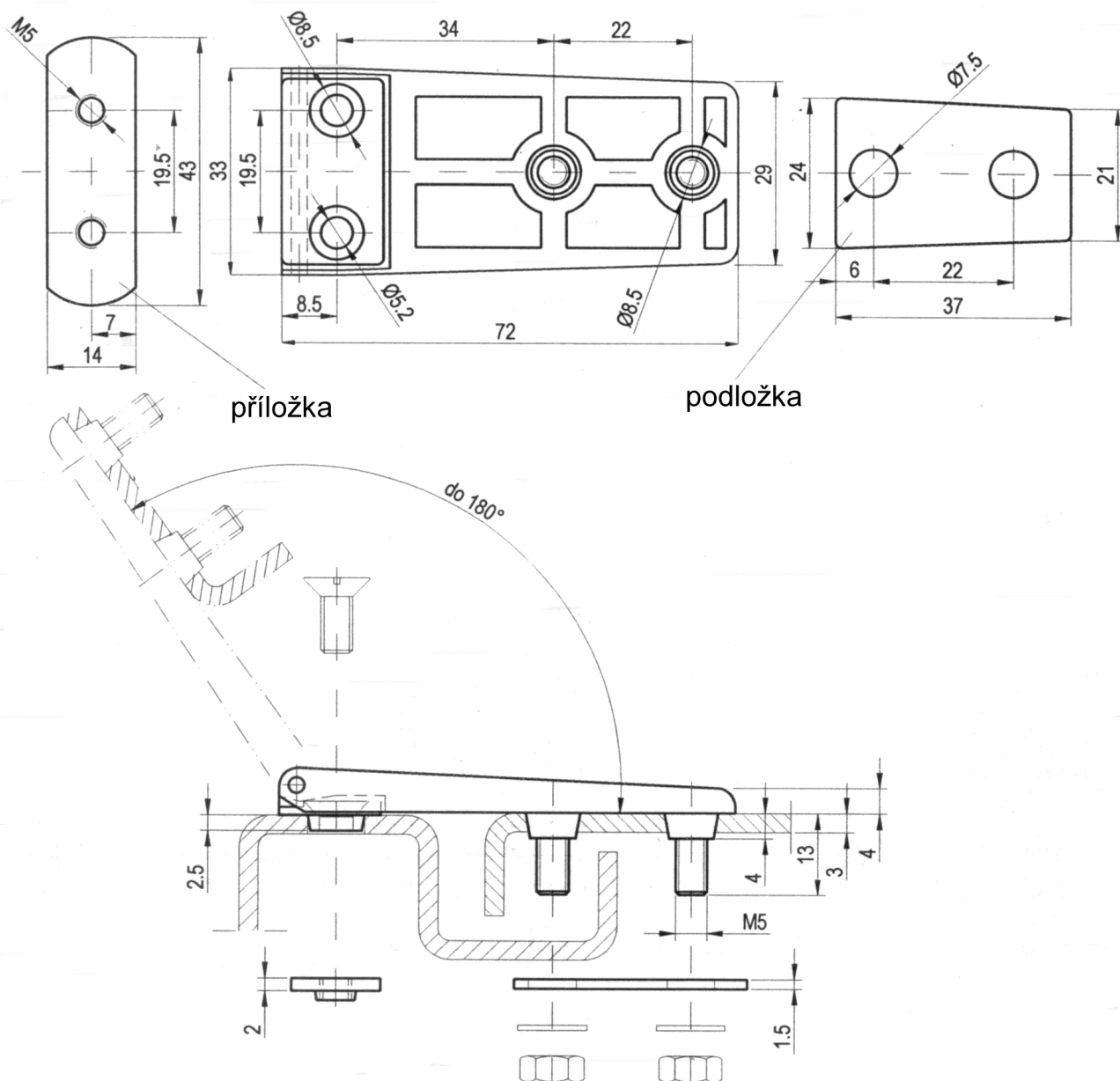


Kat.č. 03.162



Materiál : Závěs - Slitina ZnAl,
práškový lak (RAL 7035/šedá; 7012/šedá - tmavá; 9005/černá)

Podložka, příložka - ocel, galvanicky zinkováno
Čep - ocel, galvanicky zinkováno

Příklad objednávky : závěsu RT3, práškový lak (RAL 7012,)

Závěs RT3 - 03.162/7012