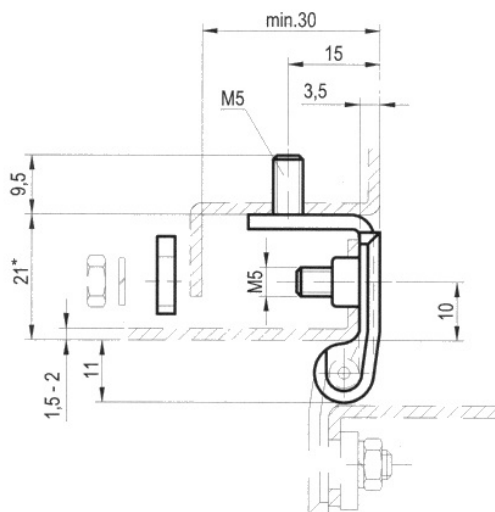
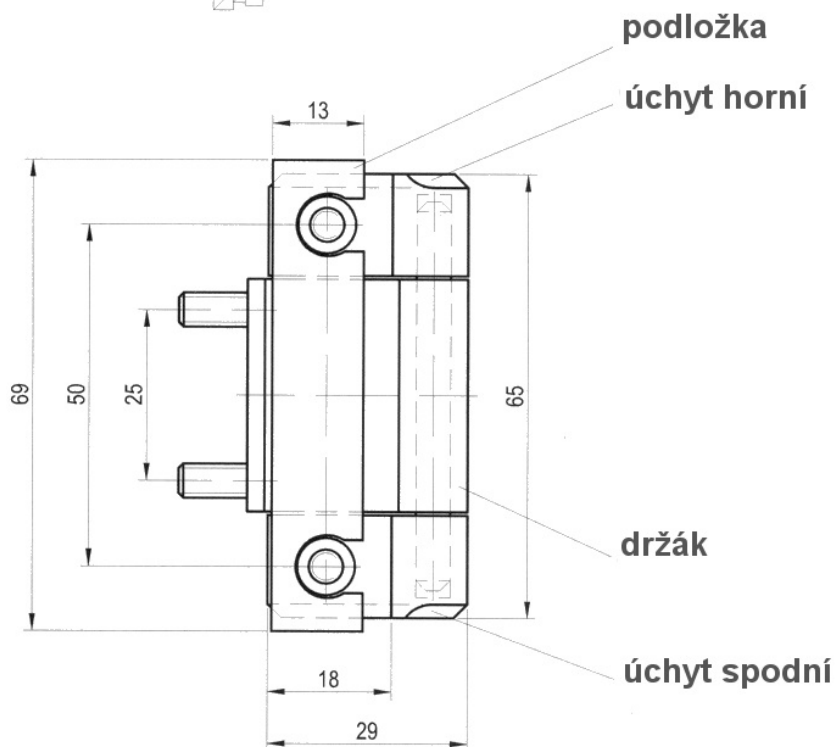
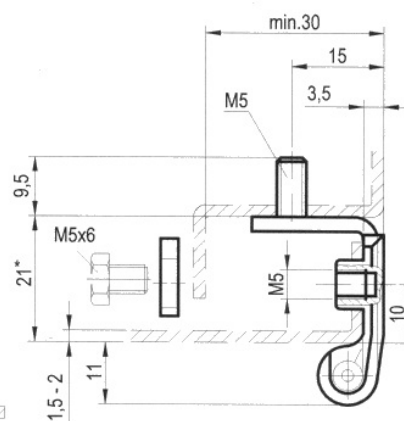


RT29
Kat.č. 03.193**RT30**
Kat.č. 03.194**Materiál :**

úchyt horní (dolní) : slitina ZnAl , práškový lak

(RAL 7035/šedá; 7012/šedá - tmavá; 9005/černá)

držák : ocel, práškový lak (RAL 7035/šedá; 7012/šedá - tmavá; 9005/černá)

podložka,osa : galvanicky zinkováno

Příklad objednávky závěsu RT29, práškový lak (RAL 9005) :

Závěs RT29 - 03.193/9005