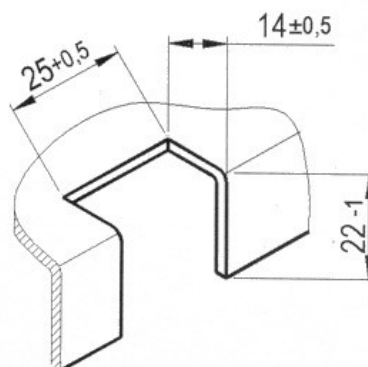
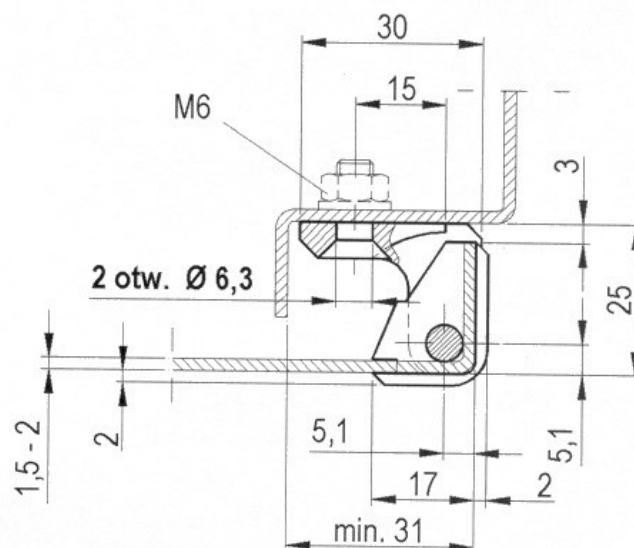
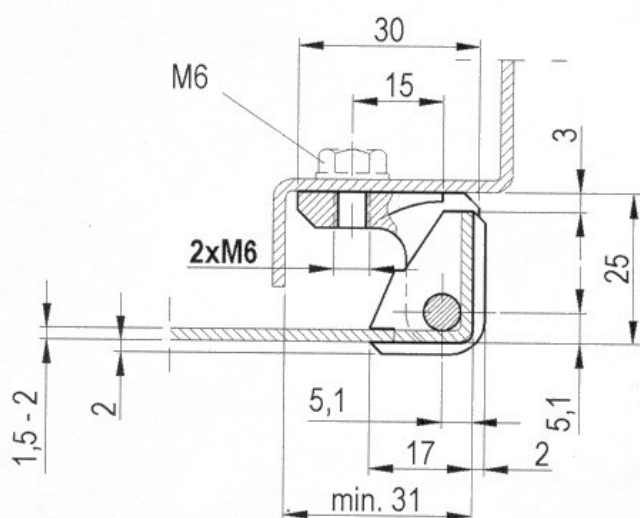


RT26/M6
Kat.č. 03.190



RT26/6
Kat.č. 03.195



Materiál : Závěs - Slitina ZnAl,
práškový lak (RAL 7035/šedá; 7012/šedá - tmavá; 9005/černá)

Kolík - ocel, galvanicky zinkováno

Příklad objednávky závěsu RT26/M6, práškový lak (RAL 7012,) :

Závěs RT26/M6 - 03.190/7012