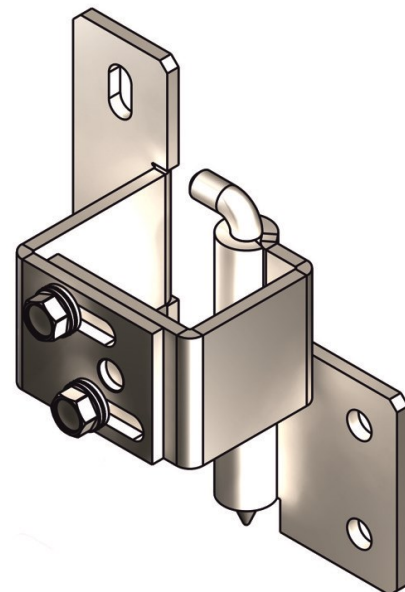
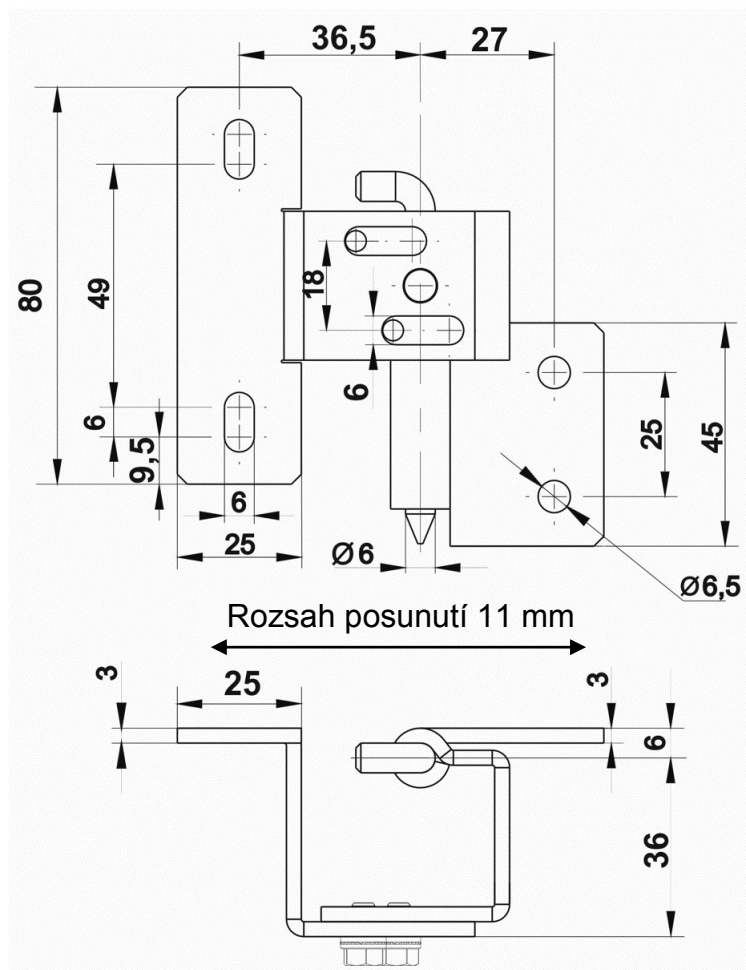


Kat.č 03.1121



**Materiál :** ocel , povrchová úprava galv. zinkováním.

Příklad objednávky závěsu RT92: **Závěs RT92 - 03.1121**