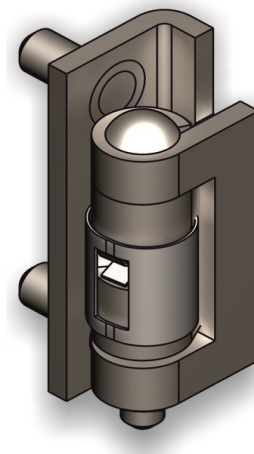
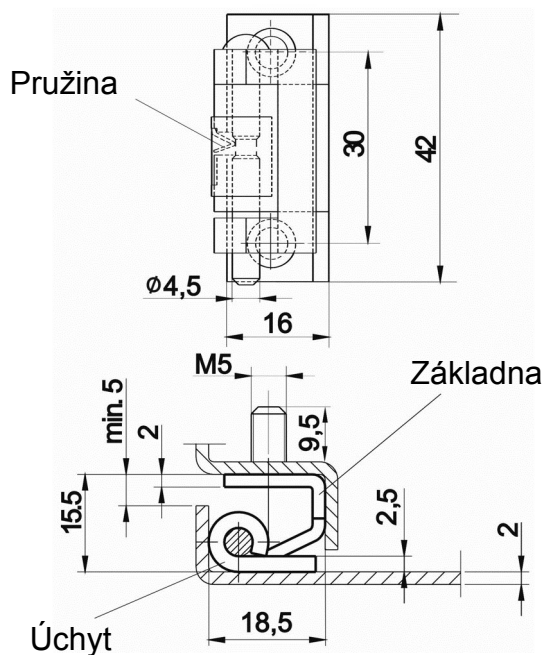


Závěs RT20-004

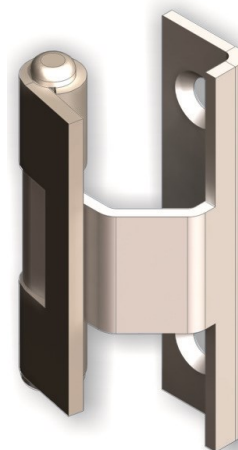
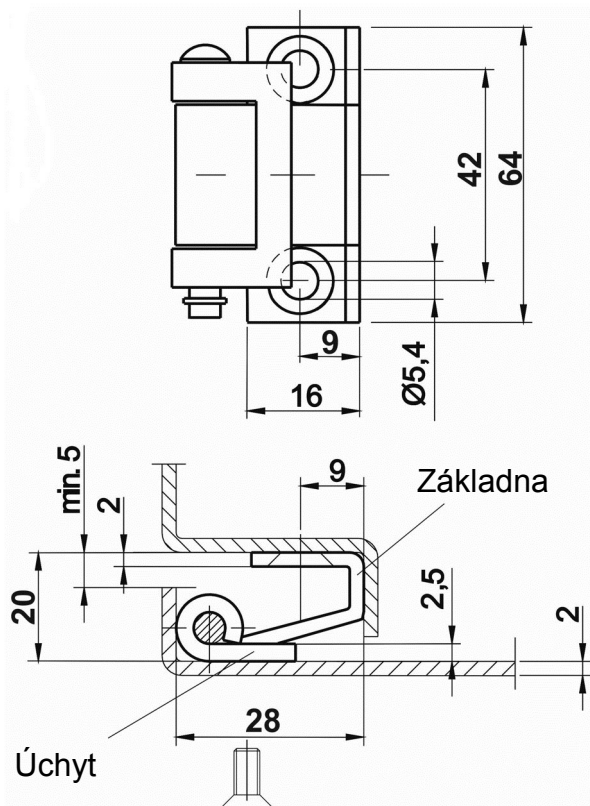
Kat.č. 03.1118



Materiál a povrchová úprava : základna + čep - ocel, galv. Zn
 úchyt - ocel
 pružina - ocel 1.4301

Závěs RT20-006

Kat.č. 03.1119



Materiál a povrchová úprava : základna + čep - ocel, galv. Zn
 úchyt - ocel