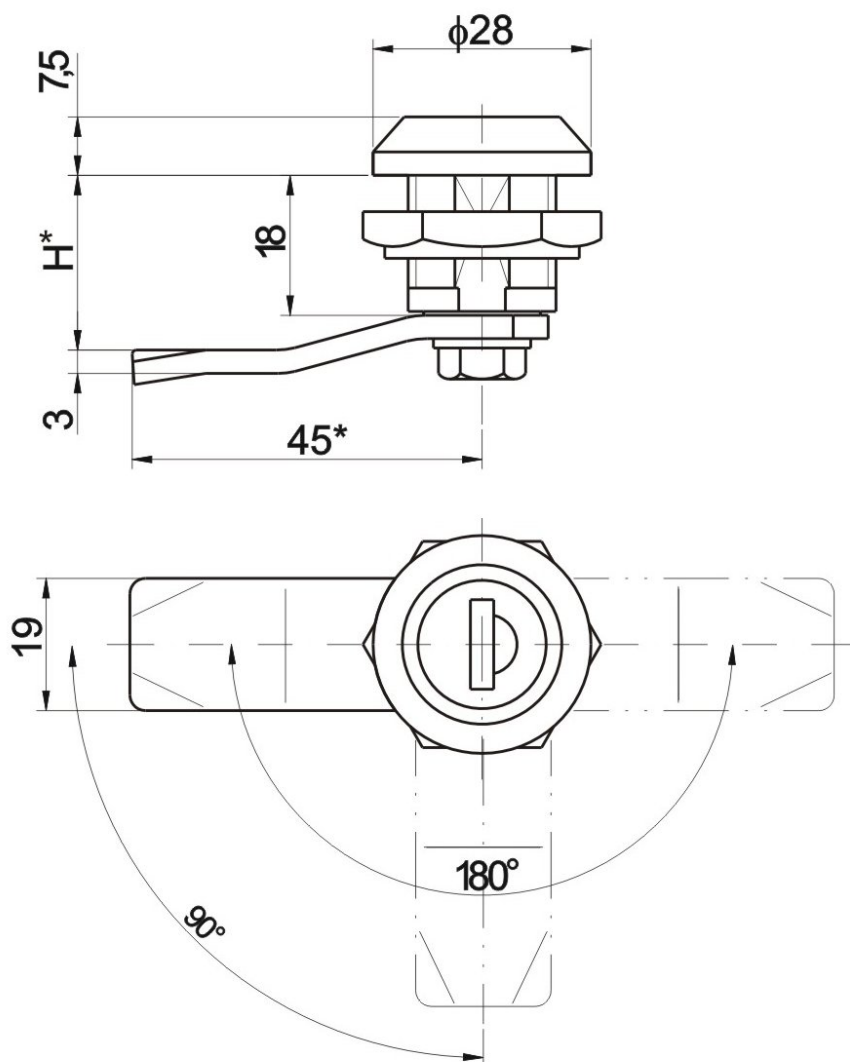
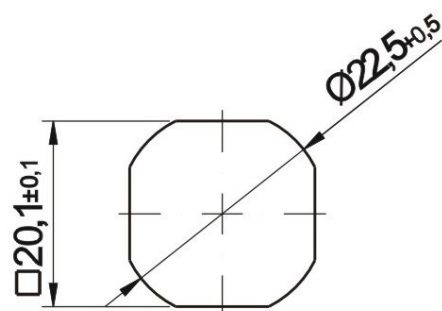


## Z9-1, Kat.č. 03.611



Montážní otvor



H			
18	21	24	29

**Materiál :**

Těleso: slitina ZnAl, barva - RAL 9005/černá, 7035/šedá, zinkováno, chromováno

Vložka : č. klíče 1333,405E, 455E, 1242E, 2342E, různý klíč

Jazýček : ocel (galvanicky zinkováno)

Pohyb jazýčku : 90°, 180°



**Příklad objednávky:** zámku Z9-1, čís. klíče 1333 s rozměrem H = 21, pohyb jazýčku 90°, RAL9005, s různým klíčem pro každý zámek

**Zámek Z9-1 03.611/21/90/9005 různý klíč**

\* možno dohodnout změnu tohoto rozměru