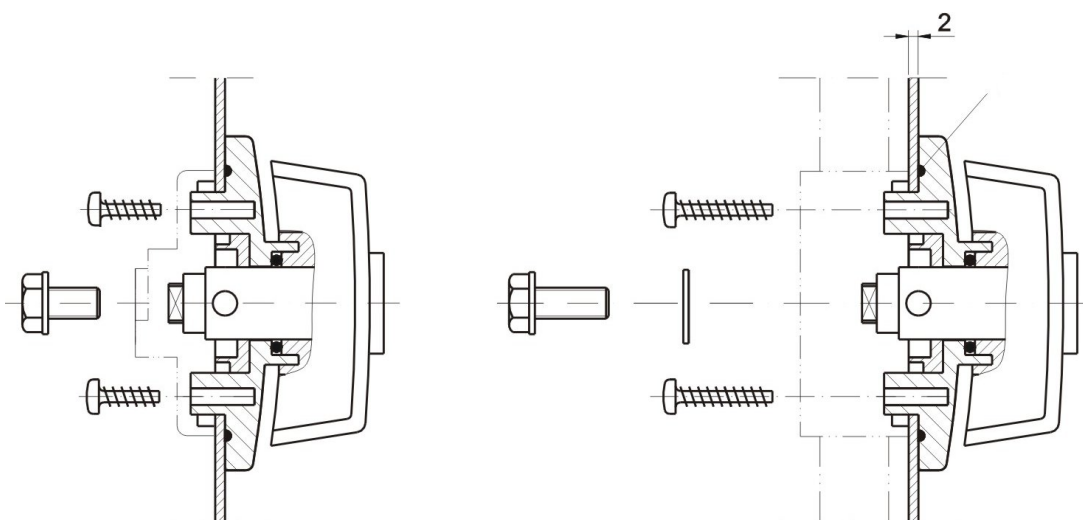


RW200/N Kat.č. 03.074

RW200/M Kat.č. 03.077



RW200/0/N Kat.č. 03.488

RW200/0/M Kat.č. 03.489

Provedení RW200/0/N a RW200/0/M jsou varianty bez zámku. Otvor pro vložku je zaslepen plastovou krytkou v barvě zámku.

**Materiál :**

Štítek : PA, barva RAL 9005

Příklad objednávky : **Štítek RW200/N 03.074**