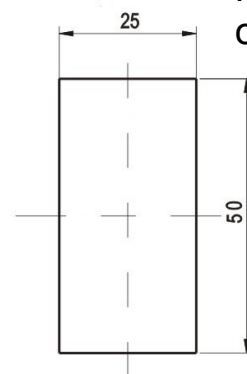
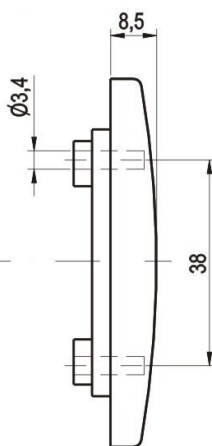
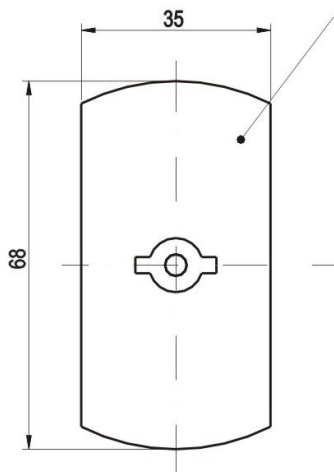


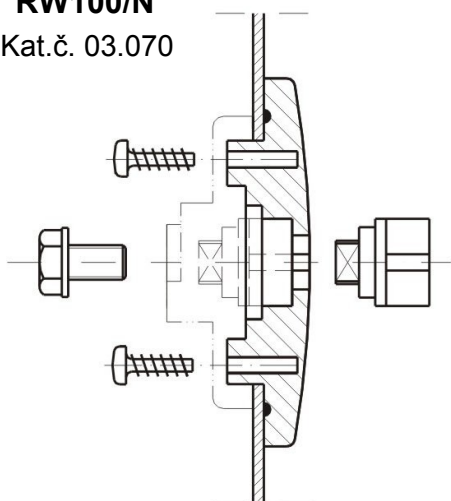
RW100



Montážní
otvor

RW100/N

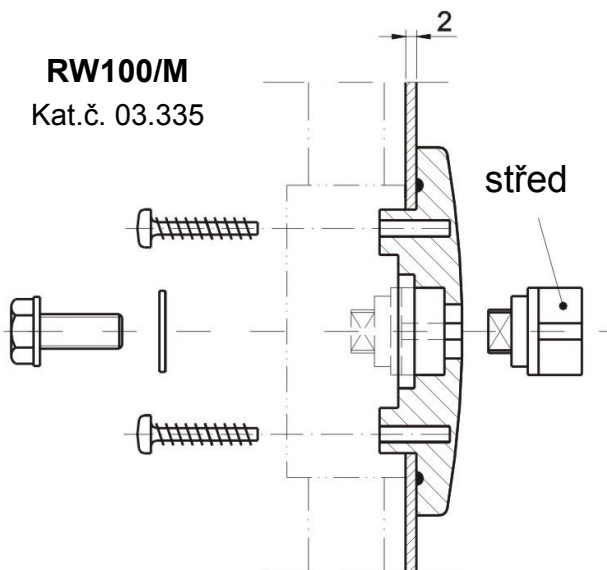
Kat.č. 03.070



(Montáž s příložkou)

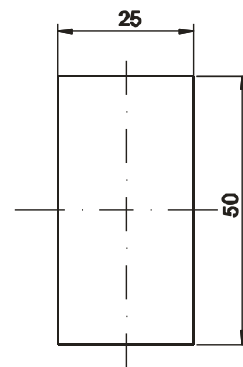
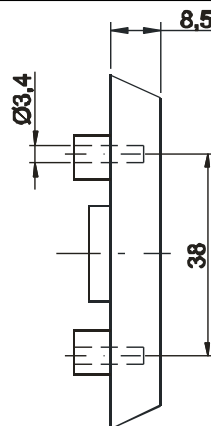
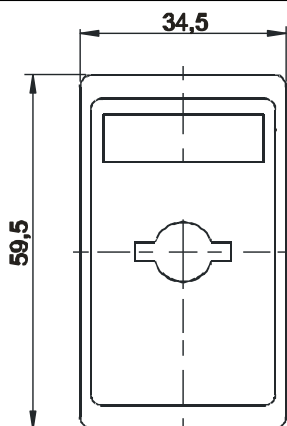
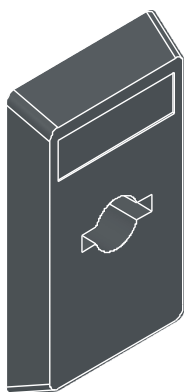
RW100/M

Kat.č. 03.335



(Montáž s mechanismem)

RW110



RW110N(Montáž s příložkou) Kat.č. 03.067

RW110M(Montáž s mechanismem) Kat.č. 03.068

Materiál :

Štítek : PA, barva RAL 9005

Střed : slitina Al , typ D5

Příklad objednávky : **Štítek RW100/N 03.070**