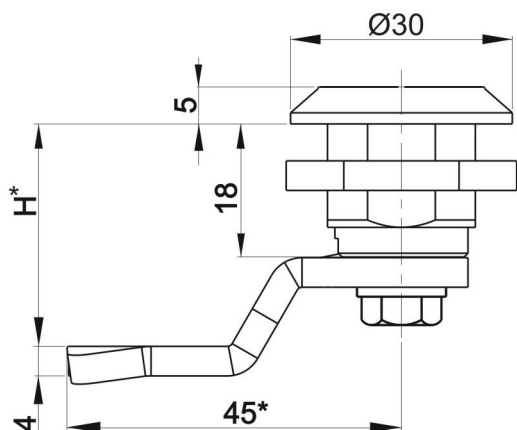
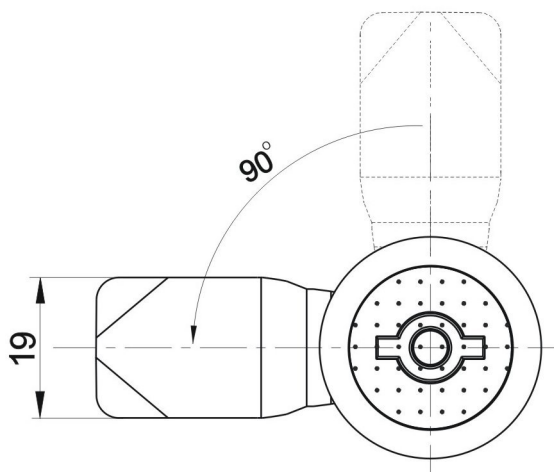
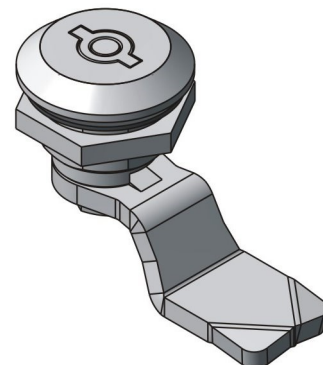
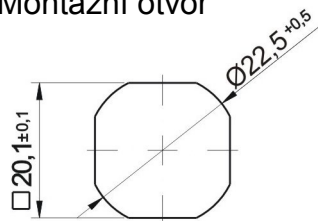


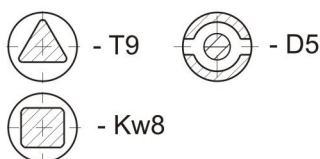
Kat.č. 03.451



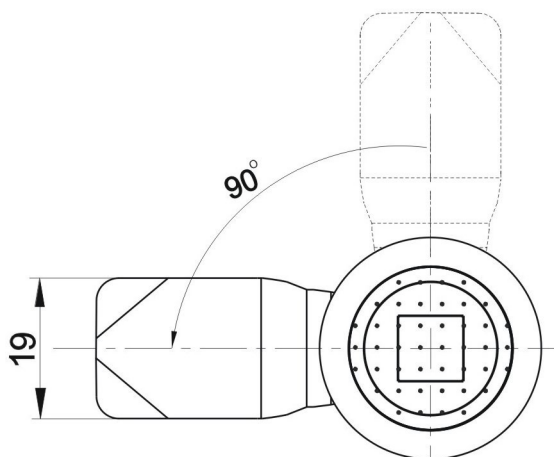
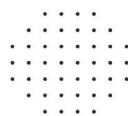
Montážní otvor



Tvar klíče:



Označuje uzavřený povrch

**Materiál:** nerez ocel

H = 18, 21, 24, 28

Při odemykání zámku zatlačíme klíčem pojistku pod úroveň čelní krycí desky a otočením klíče zámek odemkneme. V odemčené poloze je klíč blokován v zámku. Při uzamčení zámku a vytažení klíče pojistka zapadne do tvarového vybrání v čelní krycí desce a zajistí zámek proti samovolnému otevření.

Příklad objednávky zámku s H=18, tvar klíče D5: **Zámek Z19 - 03.451/17/ D5****L i d o k o v, výrobní družstvo, Dřevařská 1340/5, 68001 Boskovice**

http:// www.lidokov.cz, e-mail : info@lidokov.cz, tel: +420 516 452341, fax.: +420 516 452570