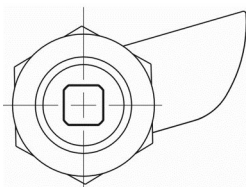
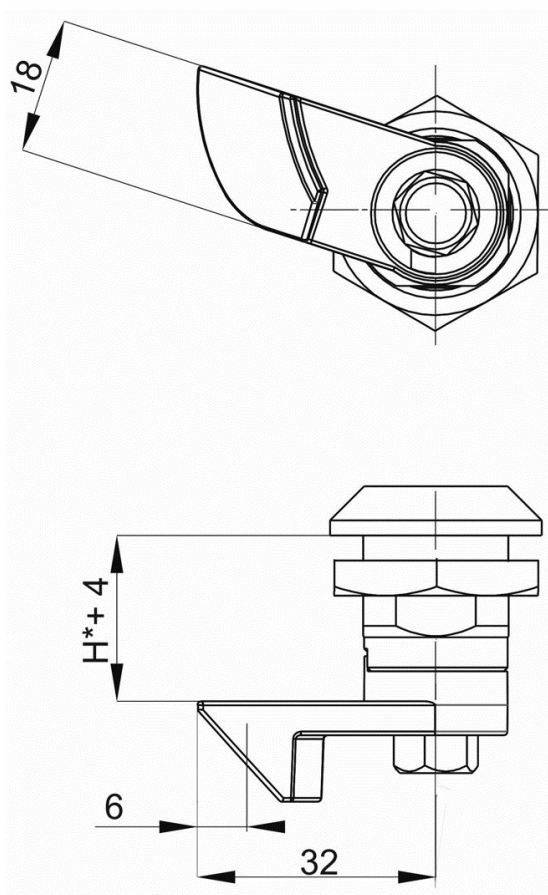
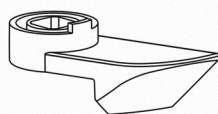


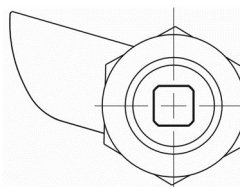
Kat.č. 03.1078



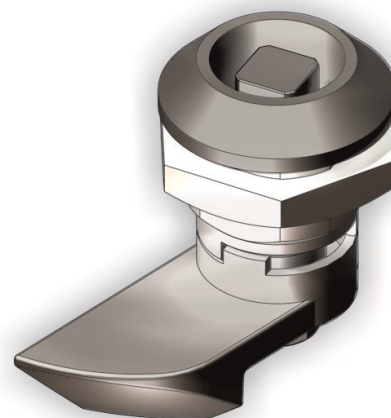
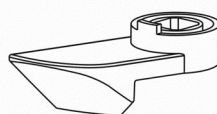
Levý



Kat.č. 03.1079



Pravý



* H - rozměr tělesa zámku

Možno použít se zámky

Možno použít se zámky							
Zámek	Z3	Z11	M22-30	M22-60	Klika L	Klika T	Zámek PM
Strana katalogu	4-2	4-11	4-80	4-80	4-81	4-82	4-83