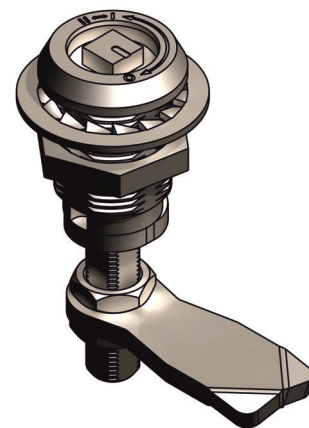
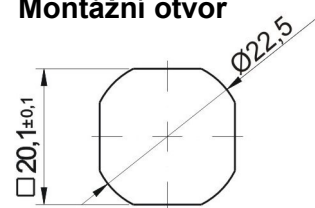


Z48P ( pravý ) - Kat.č. 03.1072

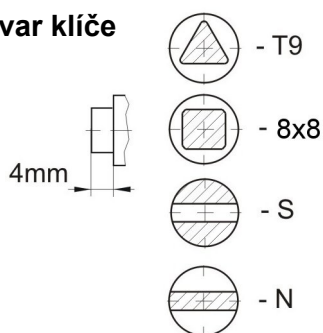
Z48L ( levý ) - Kat.č. 03.1073



Montážní otvor



## Tvar klíče



## Rozměr h ( jazýček ) :

h = 0, 3, 6, 9, -3, -6, -9

## Materiál :

Těleso - slitina ZnAl - galv. Cr, RAL9005

Střed - ocel - galv. Zn

Jazýček - ocel - galv. Zn

\* Možnost dohodnutí jiného rozměru

Příklad objednávky : Zámek Z48P 03.1072 / h=6 / Cr

**L i d o k o v , výrobní družstvo , Dřevařská 1340/5, 68001 Boskovice**

http:// www.lidokov.cz, e-mail : info@lidokov.cz, tel: +420 516 452341, fax.: +420 516 452570