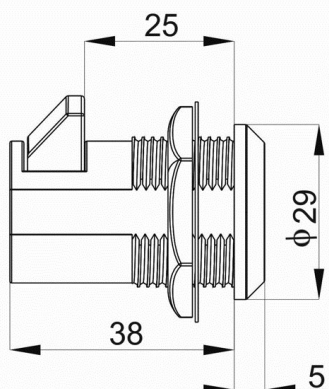
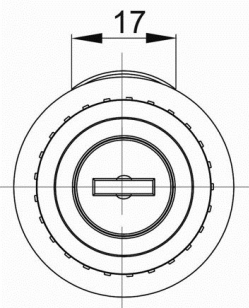
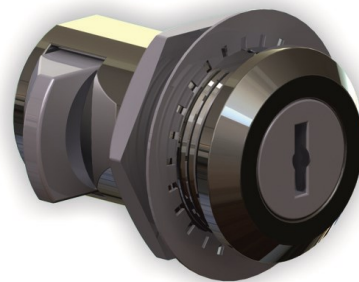
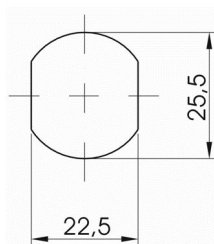


Zámek Z46

Kat.č. 03.1070

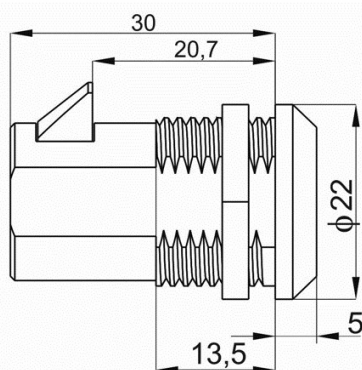
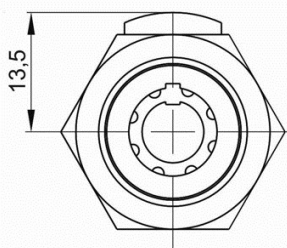


Montážní otvor

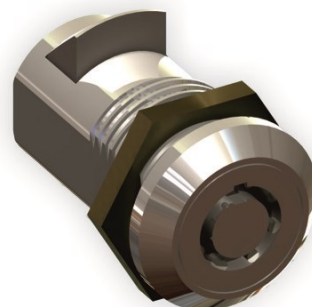
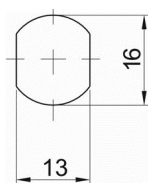


Zámek Z47

Kat.č. 03.1071



Montážní otvor



Materiál : slitina ZnAl, galv. chromováno

Příklad objednávky : **Zámek Z47 03.1071**