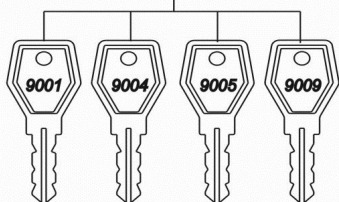
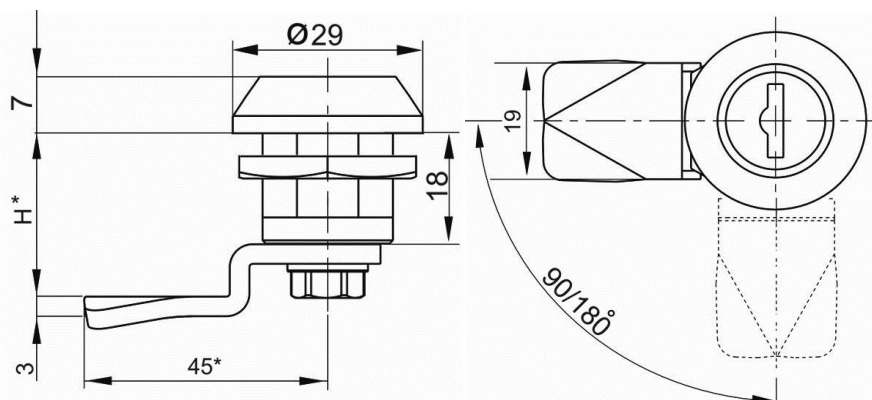
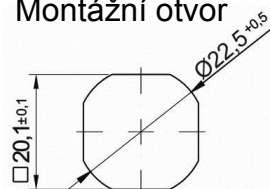
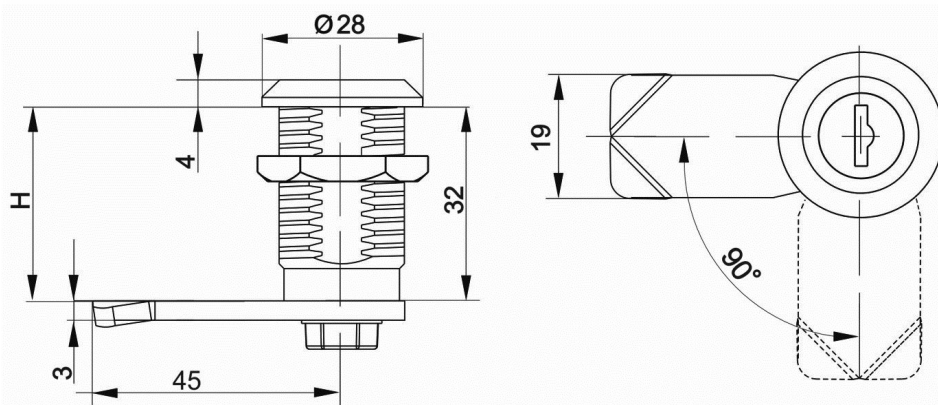


Zámek Z44 Kat.č. 03.1068

Kód klíče: 9001, 9004, 9005, 9009

Montážní otvor

**Zámek Z45** Kat.č. 03.1069

Kód klíče: 1333, 1242E, 2342E, 405E

	Komponent	Materiál/povrch. Úprava	H
Zámek Z44	Tělo	Slit. ZnAl / Ni, Cr, prášk. Lak RAL 7035, 7012, 9005	18, 21, 24, 28, 32, 35
Zámek Z45	Jazyček	ocel/ galv. Zn	

Příklad objednávky :

Zámek Z45 03.1069**L i d o k o v, výrobní družstvo, Dřevařská 5, 68016 Boskovice**

http:// www.lidokov.cz, e-mail : info@lidokov.cz, tel: +420 516 452341, fax.: +420 516 452570