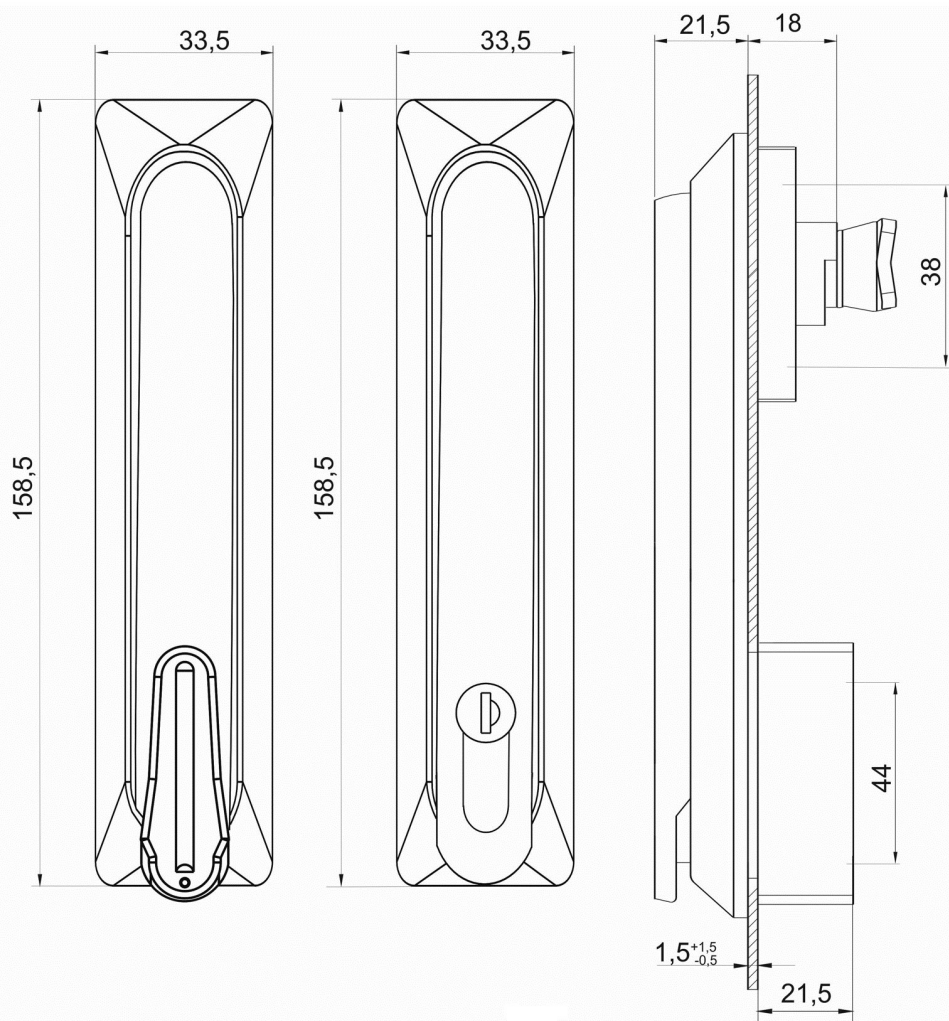
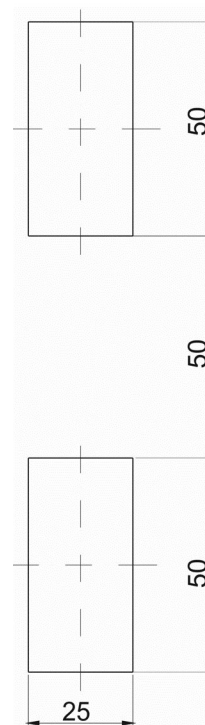


Kat.č. 03.1067

Kat.č. 03.1066



Montážní otvory

**Materiál:** nerez ocel

Příklad objednávky :

Zámek Z43 03.1067**L i d o k o v, výrobní družstvo, Dřevařská 1340/5, 68001 Boskovice**

http:// www.lidokov.cz, e-mail : info@lidokov.cz, tel: +420 516 452341, fax.: +420 516 452570