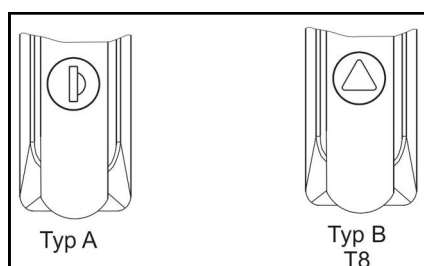
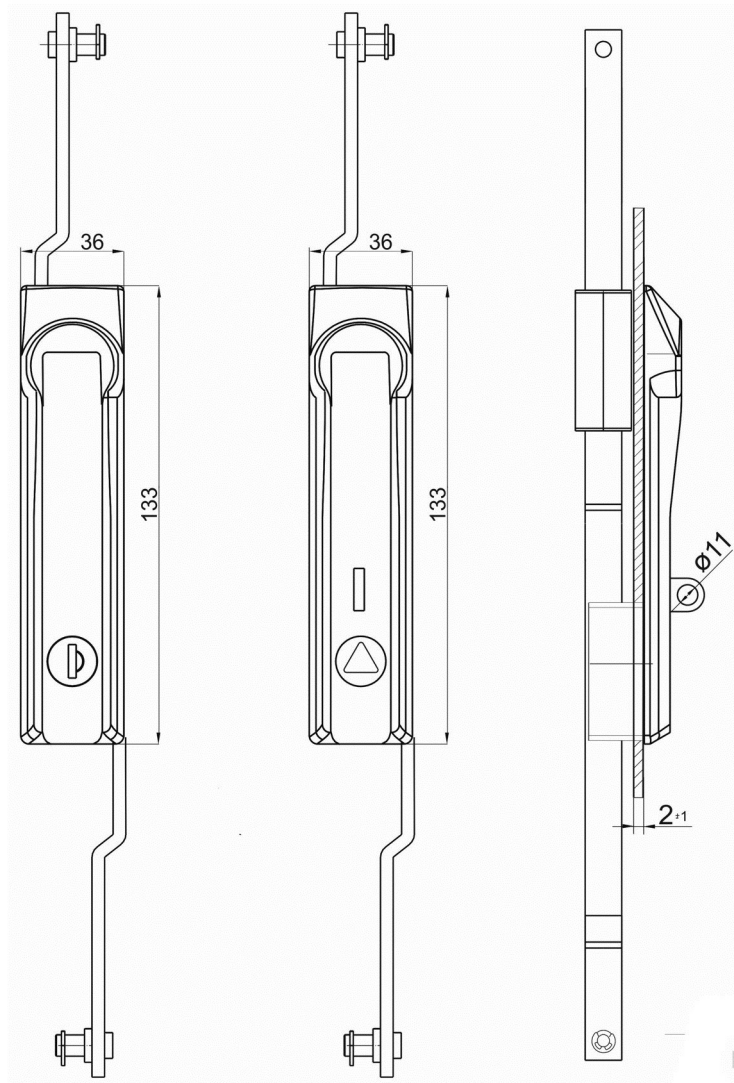
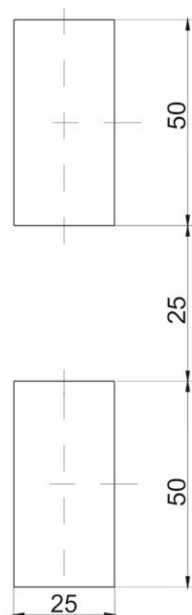


Zámek Z42

Zámek Z41



Montážní otvory



Zámek	Typ	Kat.č.
Z41	A	03.1062
	B	03.1063
Z42	A	03.1064
	B	03.1065

Materiál: slitina ZnAl
Povrch. úprava: RAL 9005

Příklad objednávky :

Zámek Z41 03.1062