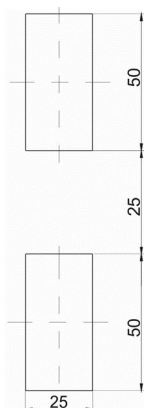
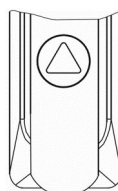


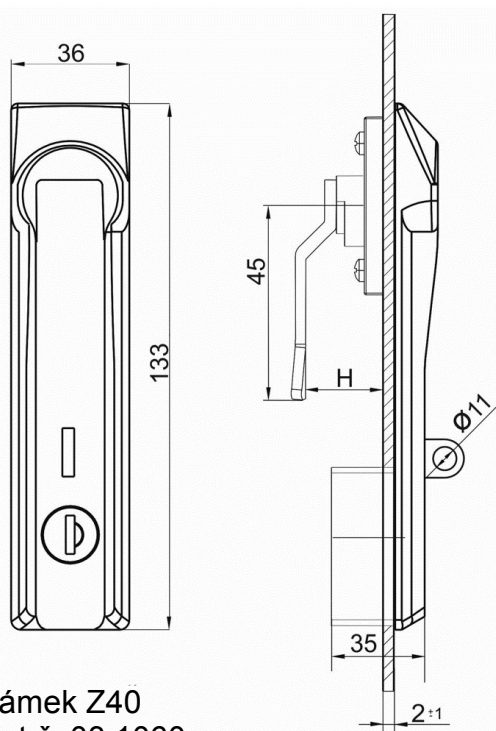
Zámek Z39
Kat.č. 03.1058



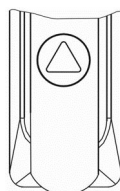
Montážní otvory



Zámek Z39 typ B -T8
Kat.č. 03.1059



Zámek Z40
Kat.č. 03.1060



Zámek Z40 typ B -T8
Kat.č. 03.1061



Materiál: slitina ZnAl
Povrch. úprava: RAL 9005, 7035

Příklad objednávky :

Zámek Z39 03.1058 / 9005