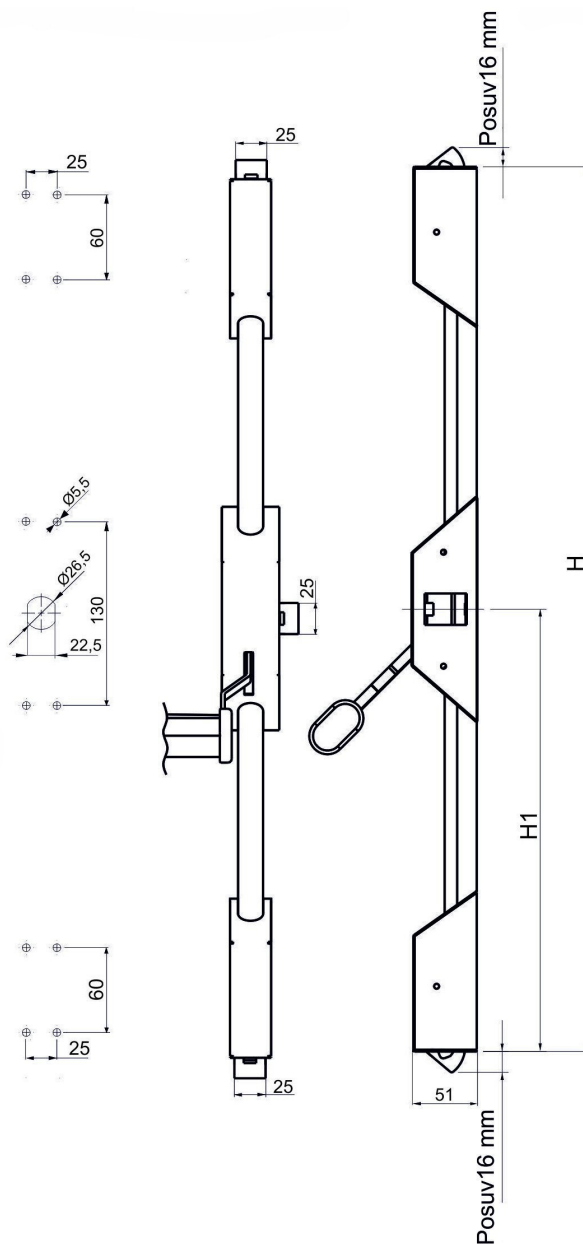


Kat.č. 03.1046



Při objednání sdělte následující rozměry :

**H** - výška dveří

**H1** - výška od prostředního bodu zamykání ke spodní hraně dveří

Minimální tloušťka dveří je 23,5 mm

Příklad objednávky :

**Samozamykací anti panic zámek 03.1046**