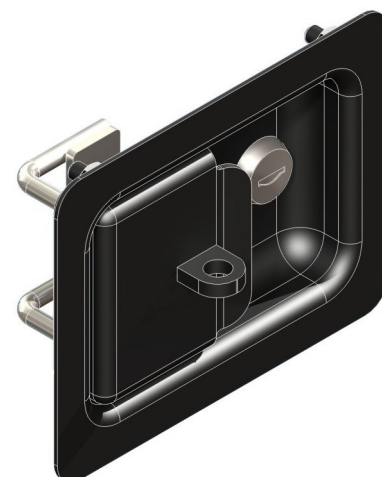
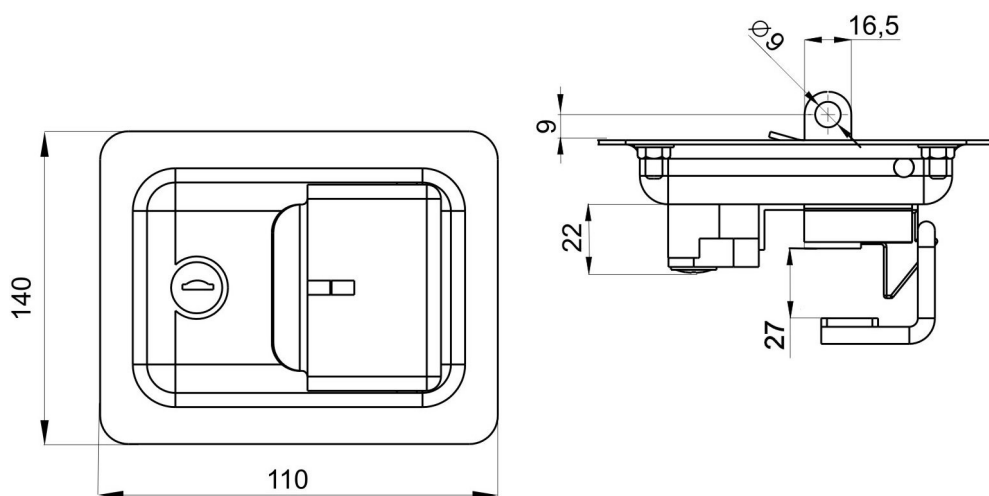
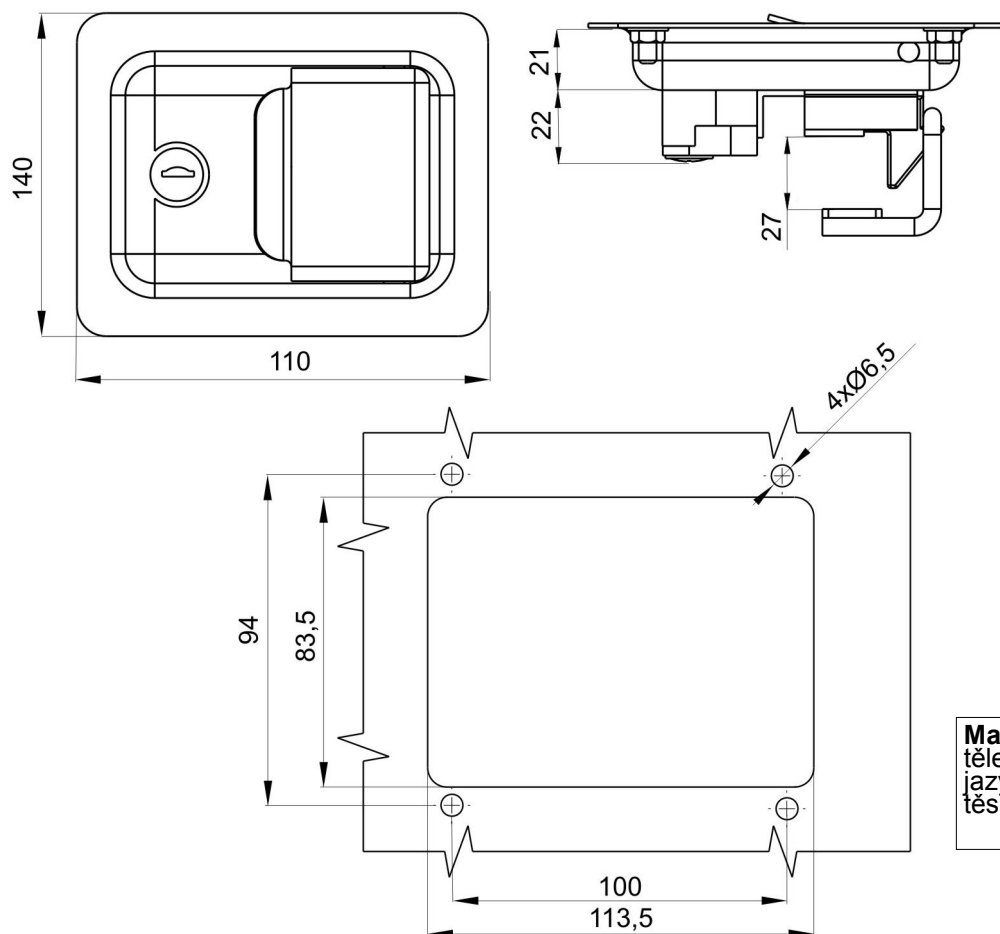


Zámek ZT3 Kat.č. 03.1000



Zámek ZT4 Kat.č. 03.1001



Materiál:
těleso, - ocel, RAL 9005
jazyček - slitina ZnAl
těsnění - elastomer

Příklad objednávky zámku **ZT3** :
Zámek ZT3 03.1000