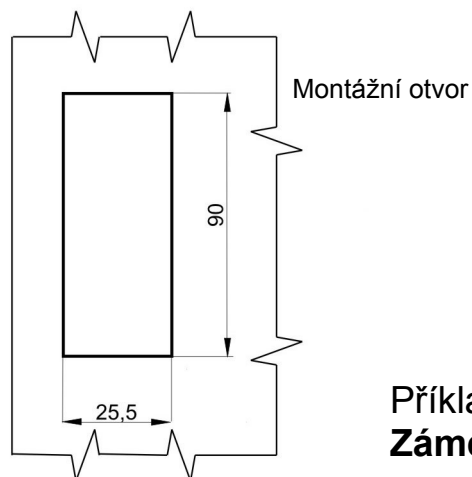
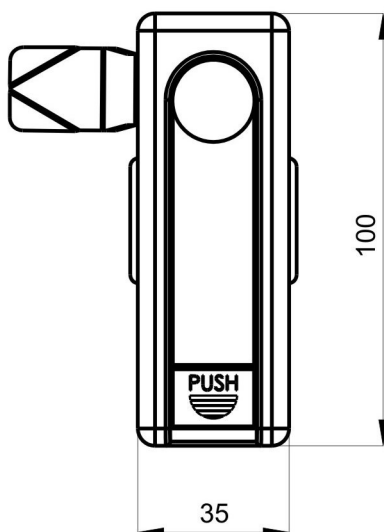
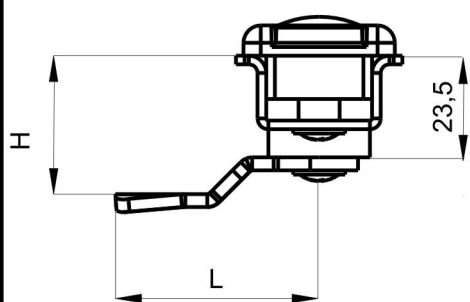


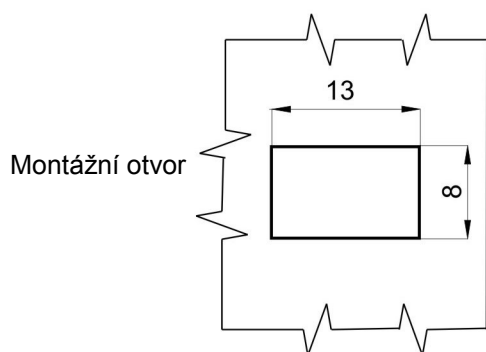
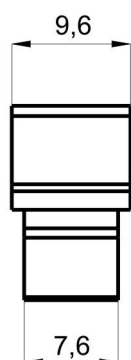
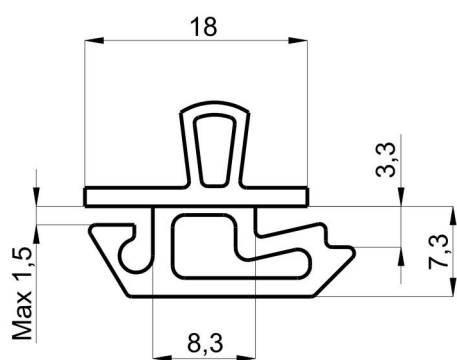
## Zámek SRU30 Kat.č. 03.994



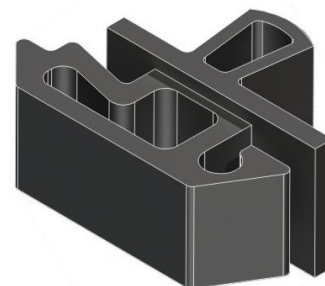
**Materiál:**  
těleso, klika - Polyamid PA6  
jazýček - ocel, galvanický Zn

Příklad objednávky zámku **SRU30**:  
**Zámek SRU30 03.994**

## Zámek Z32 Kat.č. 03.995



**Materiál:** Polyamid PA6



Příklad objednávky zámku **Z32**:  
**Zámek Z32 03.995**