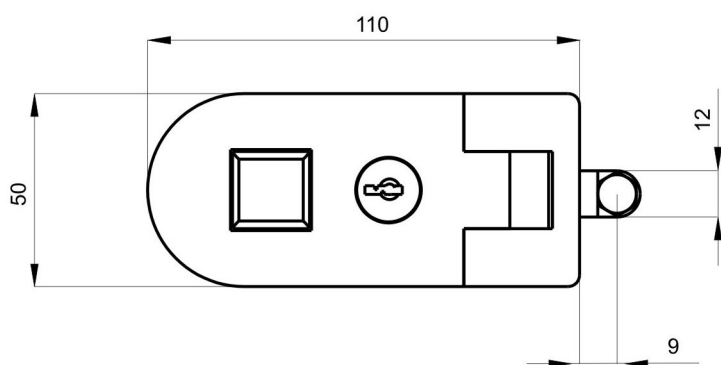
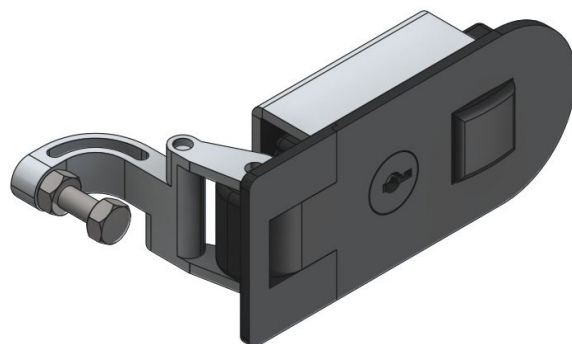
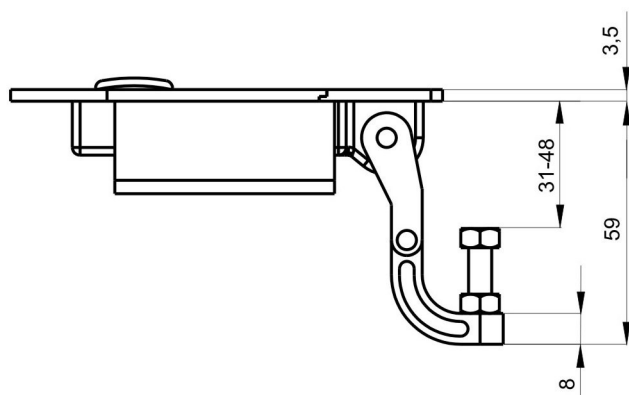
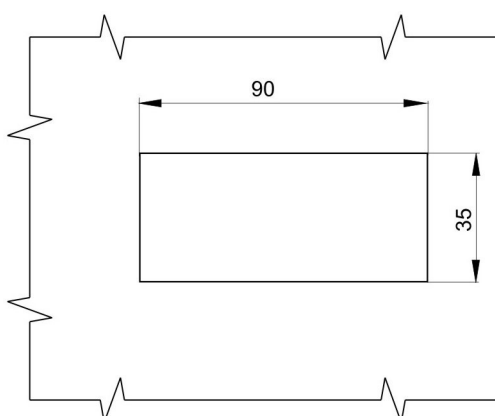


Kat.č. 03.978



Montážní otvor



**Materiál:**  
těleso - slitina ZnAl, RAL 9005  
jazýček - slitina ZnAl, - galvanický Zn

Příklad objednávky zámku **Z25**:  
**Zámek Z25 03.978**