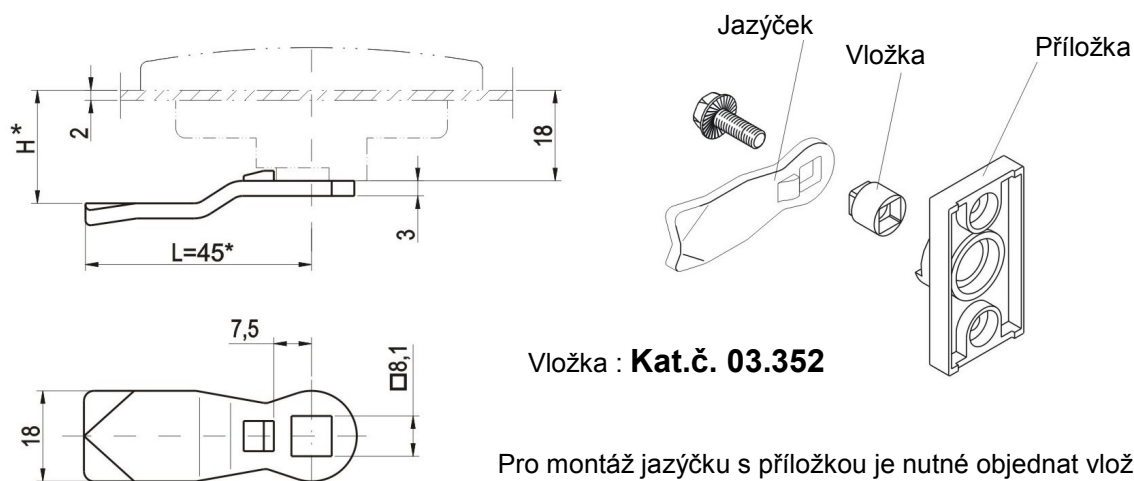


Rozměr H		Kat.č.
zámky	jen pro mechanismus	
18	23	03.344
21	26	03.345
24	29	03.346
29	34	03.347

K mechanismu je nutné pro montáž jazýčku použít adaptér.

Materiál : ocel, galvanicky zinkováno



Vložka : **Kat.č. 03.352**

Pro montáž jazýčku s příložkou je nutné objednat vložku.

Rozměr H	Kat.č.
18	03.032
21	03.033
24	03.034
29	03.035

Materiál : ocel, galvanicky zinkováno

Příklad objednávky jazýčku pro H = 18 mm : **Jazýček 03.032**