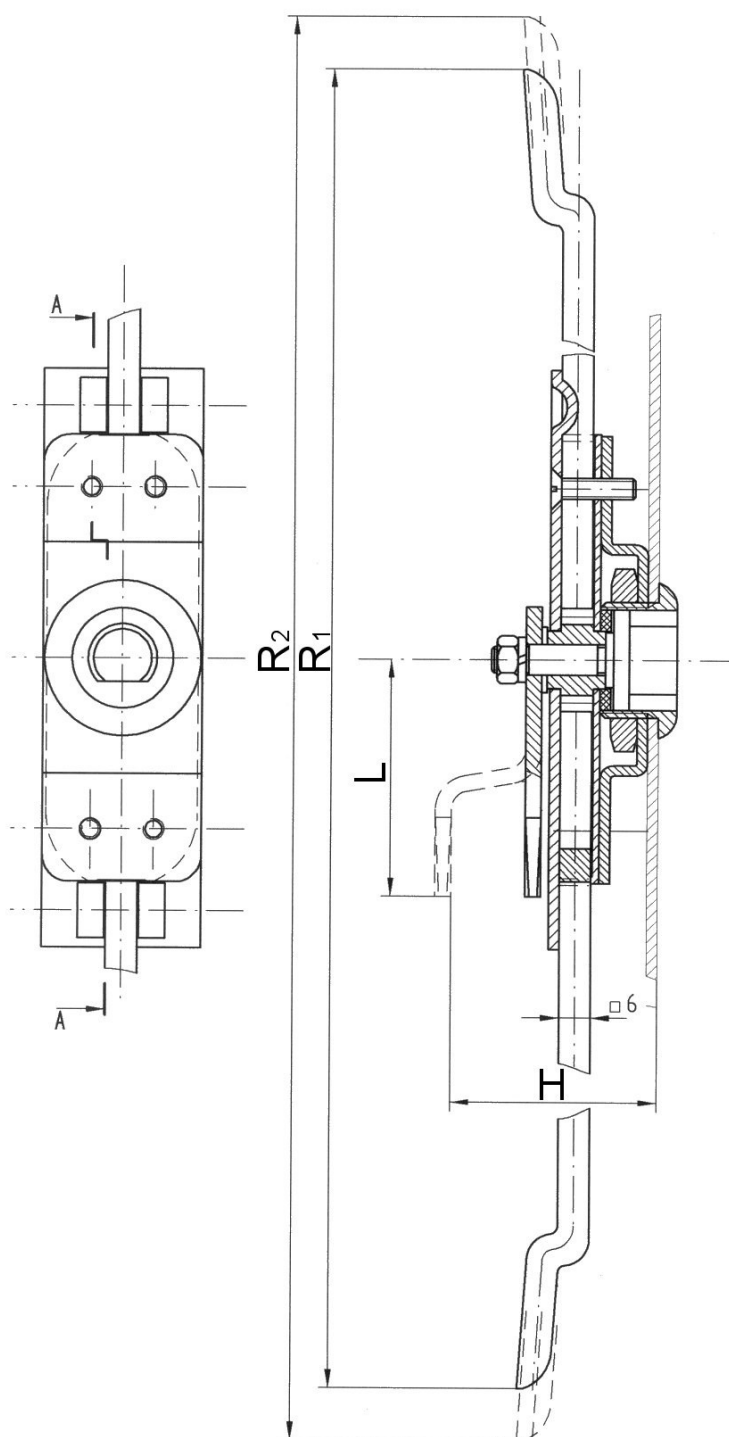


Kat.č. 01.051



Kat.č.	H	L	R1/R2
01.051	37	38	1880/1925
01.052	48	40	1932/1977

Příklad objednávky: **Systém RU2 01.051**