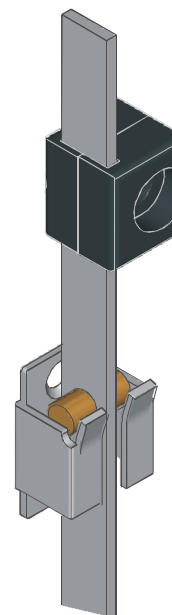
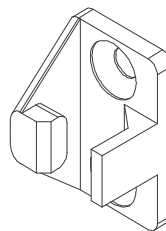
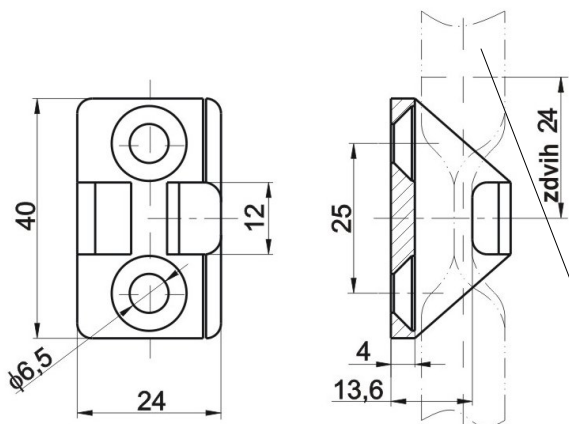


Verze A

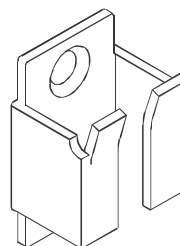
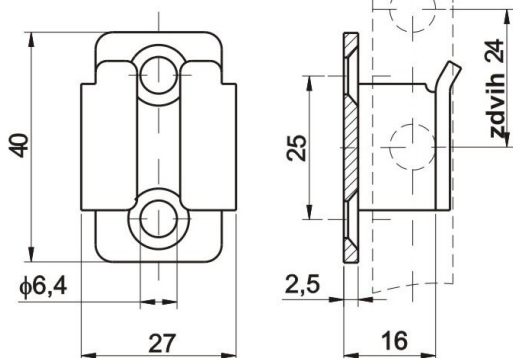
Kat.č.03.282



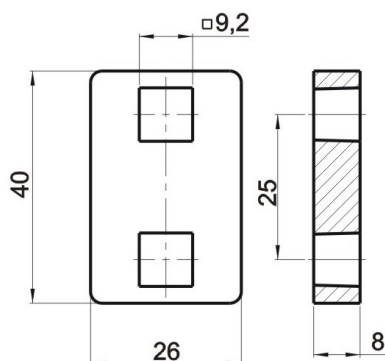
Str. 1-27 Táhlo SRU19

Verze B

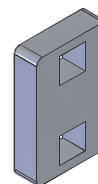
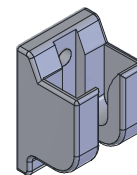
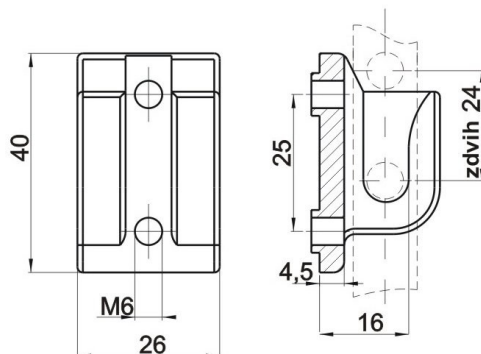
Kat.č.03.283

**Podložka**

Kat.č.03.685

**Verze C**

Kat.č.03.684

**Materiál** : ocel, galv. zinkováno**Příklad objednávky** : Zarážka SRU19/03.282